



TIEFBAU

GALABAU

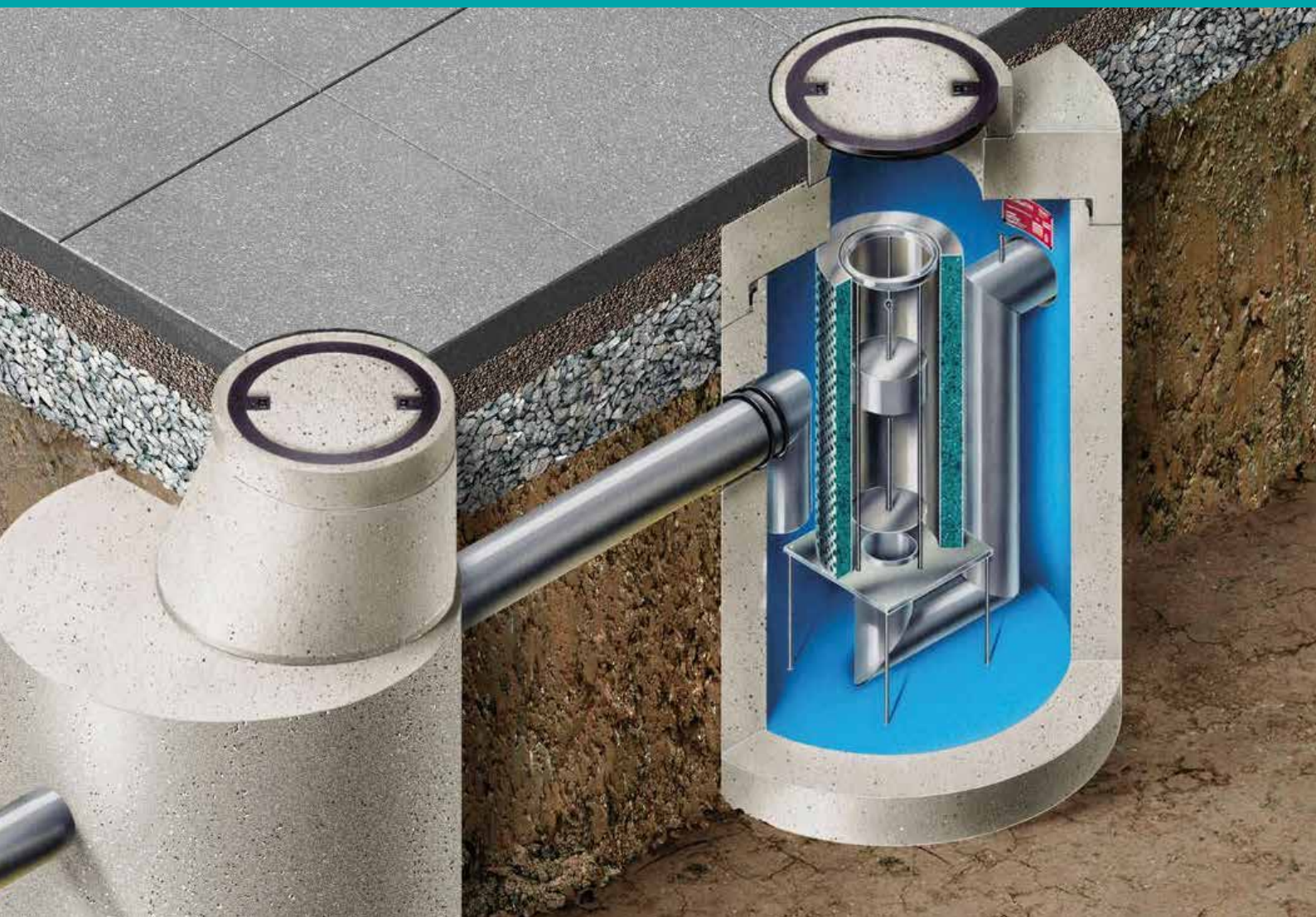
AQUABAU

SPORTBAU

AQUABAU

NAFTOS PRODUKTŲ ATSKIRTUVAI AQUAFIX®
RIEBALŲ ATSKIRTUVAI AQUAFIX®
KRAKMOLO ATSKIRTUVAI AQUAFIX®
SMĖLIO-PURVO NUSODINTUVAI AQUAFIX®

VERSIJA 2



AQUAFIX® ATSKIRTUVAI MODERNI TERŠALŲ ATSKYRIMO TECHNOLOGIJA - GYVYBIŠKAI SVARBIŲ IŠTEKLIŲ APSAUGAI

Laikai, kuriais mes gyvename, yra pažymėti intensyviu pramonės bei infrastruktūros vystymusi. Nuolat daugėja informacijos apie pramonės poveikį aplinkai ir būtinybę atsakingai naudoti gamtinius išteklius. Pastaruoju metu viena didžiausių problemų yra vandens ir dirvožemio tarša. Dideli teršalų kiekiai į dirvožemį bei gruntinius vandenis patenka su nuotekomis.

Siekiant efektyviai mažinti neigiamą pramonės ir infrastruktūros poveikį aplinkai turi būti taikomi efektyvūs bei aplinką tausojantys metodai, ir patikimos technologijos.

HAURATON kompanija aktyviai prisideda prie dirvožemio ir vandens išteklių apsaugos gamindama naftos produktų, riebalų ir krakmolo atskirtuvus bei rūgštinių akumuliatorių neutralizatorius.

Aukštos kokybės plastiko, plieno ir betono sistemų asortimentas užtikrina adekvačią pasiūlą kiekvienam projektui bei garantuoja efektyvų paviršinių nuotekų valymo procesą. AQUAFIX atskirtuvai yra aukščiausios kokybės, atitinka pramonės standartus ir Europos Sąjungos bei Lietuvos reglamentus.



BENDRA INFORMACIJA



GAMINIŲ ASORTIMENTAS

4

ATSKIRTUVAI AQUAFIX®



AQUAFIX® ATSKIRTUVAI IŠ GEŽBETONIO

8



AQUAFIX® ATSKIRTUVAI IŠ PLIENO- DIDELIEMS SRAUTAMS

22



AQUAFIX® ATSKIRTUVAI IŠ POLIETILENO

28

PRIEDAI ATSKIRTUVAMS

GELŽBETONINIAI PRIEDAI ATSKIRTUVAMS 38

PRIEDAI PLIENINIAMS ATSKIRTUVAMS 41

PRIEDAI POLIETILENINIAMS ATSKIRTUVAMS 42

KONTROLĒS SISTEMOS 44

ATSKIRTUVŲ PANAUDOJIMO SRITYS 46

ATSKIRTUVŲ DYDŽIO PARINKIMAS 50

MONTAVIMO REKOMENDACIJOS IR PRIEŽIŪRA

ATSKIRTUVAI IŠ GELŽBETONIO 56

ATSKIRTUVAI IŠ PLIENO 60

ATSKIRTUVAI IŠ POLIETILENO 67

GAMINIŲ ASORTIMENTAS

DIDELIS KOKYBIŠKŲ GAMINIŲ PASIRINKIMAS.
PATIKIMA KONSTRUKCIJA JŪSŲ PROJEKTAMS.

GAUSUS GAMINIŲ PASIRINKIMAS

HAURATON gamina naftos produktų atskirtuvus, smėliagaudes, priešgaisrines vandens talpas. Toliau rasite trumpą gaminių apžvalgą, kuri padės lengviau pasirinkti Jums tinkamiausią gaminį.

ATSKIRTUVAI

Šiai gaminių grupei priklauso naftos produktų, riebalų ir krakmolo atskirtuvai. Talpos gaminamos iš gelžbetonio, plieno dengto reaktoplastiko dangą bei polietileno. Iš plataus gaminių asortimento galima išsirinkti tinkamiausią sistemą konkrečioms montavimo sąlygoms.

HAURATON gaminiai pilnai atitinka naftos produktų atskirtuvams taikomo standarto EN 858 ir riebalų atskirtuvams taikomo standarto EN 1825 reikalavimus. Gaminiai patikimai išvalo lietaus nuotekas, yra nesudėtingai eksploatuojami.

ATSKIRTUVAI IŠ GELŽBETONIO

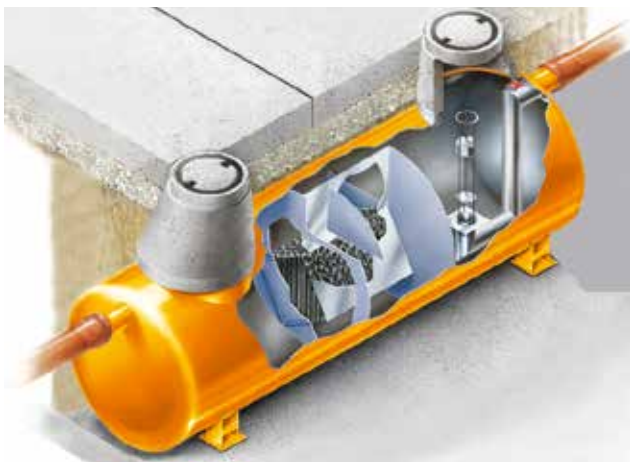


Askirtuvai gelžbetonio talpose dažniausiai naudojami intensyvaus eismo teritorijose (iki D400 apkrovų klasės). Monolitinės talpos gaminamos iš plieniniu armuoto betono. Šios konstrukcijos dėka atskirtuvai gali būti montuojami vietose, kur yra aukšti gruntiniai vandenys.

Grupei priklauso smėliagaudės, naftos produktų atskirtuvai bei riebalų ir krakmolo atskirtuvai

ŽYMĖJIMAS	APRAŠYMAS	NAŠUMAS L/S	PUSLAPIS
AQUAFIX S	Smėliagaudė	-	10-11
AQUAFIX K	Koalescencinis naftos produktų atskirtuvas	3-200	12-13
AQUAFIX SK	Koalescencinis naftos produktų atskirtuvas su integruota smėliagaude	3-50	14
AQUAFIX K2BP	Koalescencinis naftos produktų atskirtuvas su integruotu padidinto pralaidumo apvedimo kanalu	10-1200	15-16
AQUAFIX SK2BP	Koalescencinis naftos produktų atskirtuvas su integruota smėliagaude ir integruotu padidinto pralaidumo apvedimo kanalu	10-200	17
AQUAFIX Sf	Smėliagaudė riebalų atskirtuvui	-	18
AQUAFIX F	Riebalų atskirtuvas	2-20	19
AQUAFIX SF	Riebalų atskirtuvas su integruota smėliagaude	2-20	20
AQUAFIX Sa	Krakmolo atskirtuvai	0,5-6	21

ATSKIRTUVAI IŠ PLIENO - DIDELIEMS SRAUTAMS



Plieniniai atskirtuvai naudojami vietose, kur yra dideli valytinų lietaus nuotekų kiekiai. Horizontalaus cilindro formos atskirtuvai su integruotomis smėliagaudėmis bei mažu perkritimu.

Talpa dengta reaktoplastiko danga, dvigubas siūlių suvirinimas

Grupei priklauso naftos produktų atskirtuvai su integruota smėliagaude

ŽYMĖJIMAS	APRAŠYMAS	NAŠUMAS L/S	PUSLAPIS
AQUAFIX SKG	Koalescencinis naftos produktų atskirtuvas su integruota smėliagaude	15-300	24
AQUAFIX SKGL	Padidinto valymo efektyvumo koalescencinis naftos produktų atskirtuvas su integruota smėliagaude	15-250	25
AQUAFIX SKGBP	Koalescencinis naftos produktų atskirtuvas su integruota smėliagaude ir apvedimo kanalu	15-1500	26
AQUAFIX SKG2BP	Koalescencinis naftos produktų atskirtuvas su integruota smėliagaude ir padidinto pralaidumo apvedimo kanalu	15-2500	27

ATSKIRTUVAI IŠ POLIETILENO



Polietileniniai atskirtuvai montuojami žaliose zonose arba teritorijose, kur numatomas pėsčiųjų eismas (apkrovos klasė A15). Norint montuoti teritorijose, kur reikalinga aukštesnė apkrovos klasė, turi būti numatoma betoninė perdangos plokštė virš atskirtuvo. Atskirtuvai pasižymi mažu svoriu ir paprastu montavimu.

Grupei priklauso smėliagaudės, naftos produktų atskirtuvai bei riebalų ir krakmolo atskirtuvai

ŽYMĖJIMAS	APRAŠYMAS	NAŠUMAS L/S	PUSLAPIS
AQUAFIX SPE	Smėliagaudė	-	30
AQUAFIX KPE	Koalescencinis naftos produktų atskirtuvas	3-15	31
AQUAFIX SKPE	Koalescencinis naftos produktų atskirtuvas su integruota smėliagaude	1,5-15	32
AQUAFIX SKmPPE	Koalescencinis naftos produktų atskirtuvas su integruota smėliagaude ir siurblio kamera	1,5-15	33
AQUAFIX SKBPPE	Koalescencinis naftos produktų atskirtuvas su integruota smėliagaude ir apvedimo kanalu	6-50	34
AQUAFIX FPE	Riebalų atskirtuvas	2-15	35
AQUAFIX SFPE	Riebalų atskirtuvas su integruota smėliagaude	2-10	36
AQUAFIX SaPE	Krakmolo atskirtuvas	1-4	37



Parduotuvė „Moki veži“, Marijampolė, Lietuva



Prekybos centras „Rimi“, Vilnius, Lietuva



Aplinkelis, Grigiškės, Lietuva



„Snow arena“, Druskininkai, Lietuva



„Sicor“ stovėjimo aikštelė, Vilnius, Lietuva



„Arginta II“ stovėjimo aikštelė, Vilnius, Lietuva

SERTIFIKATAI DIN EN ISO 9001

HAURATON buvo viena iš pirmųjų statybinių medžiagų pramonės įmonių, dar 1993 m. gavusių kokybės sertifikatą pagal DIN EN ISO 9001. Šiuo metu galiojantys DIN EN ISO 9001:2000 kokybės standartai taikomi ne tik gaminiams, bet ir pačiai įmonei. Šie standartai apima tobulinimą, konstravimą, gamybą, įrengimą ir klientų aptarnavimą. Įdiegusi kokybės valdymo sistemą DIN EN ISO 9001:2000, HAURATON garantuoja savo klientams aukščiausią paslaugų kokybę.



STANDARTAI, TECHNINIAI LIUDIJIMAI

HAURATON atskirtuvai gaminami remiantis visoje Europos Sąjungoje galiojančiais standartais: Lengvųjų skysčių skirtuvai LST EN 858; Riebalų atskirtuvai LST EN 1825.

Atskirose valstybėse gamintojui buvo išduoti Techniniai liudijimai

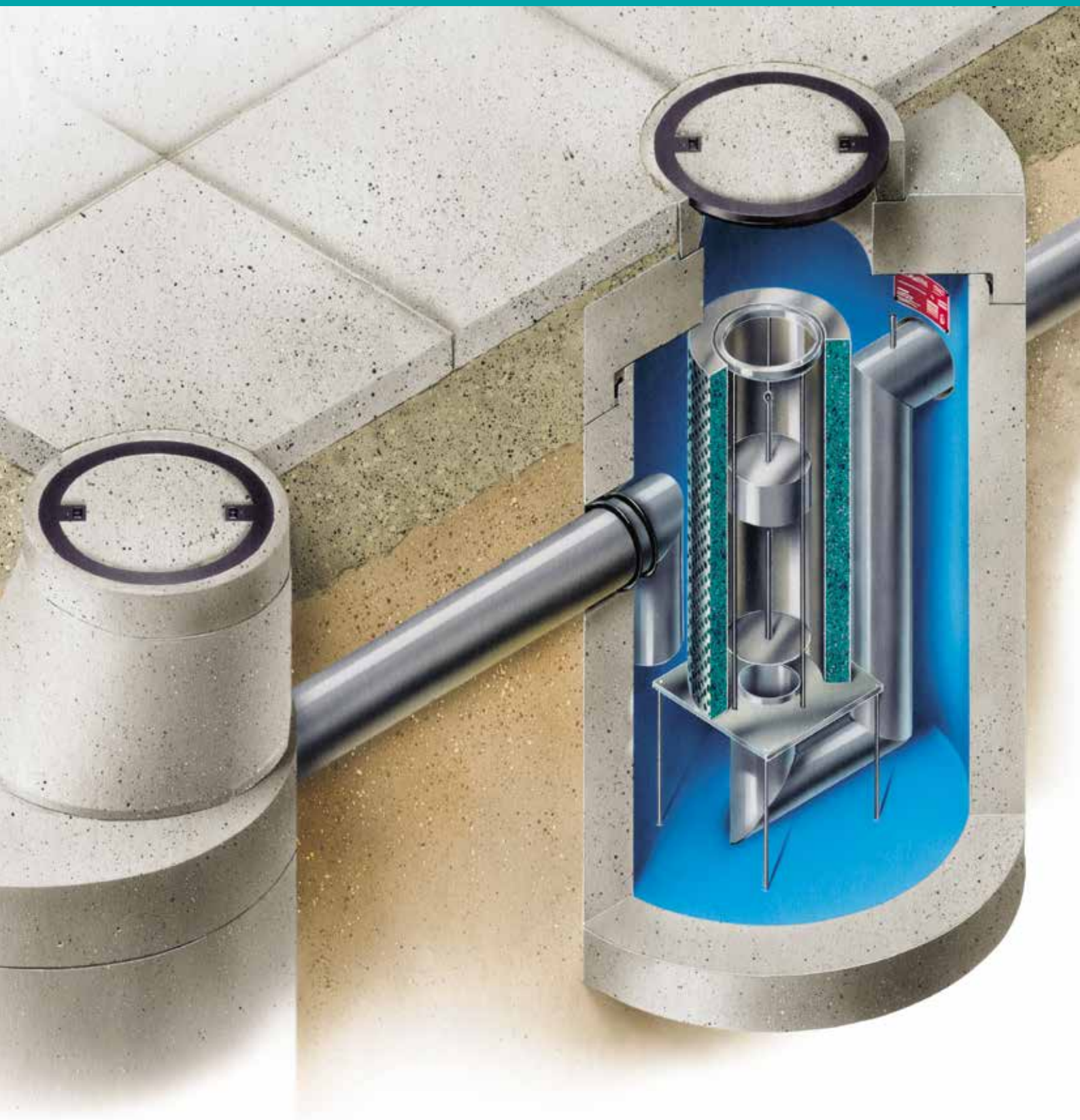
INDIVIDUALIOS KONSULTACIJOS

Planuojant paviršinių nuotekų tvarkymą būtinos specifinės žinios ir patirtis. HAURATON kompanijos padalinio konkrečioje vietovėje atstovai ir techniniai inžinieriai suteiks profesionalias konsultacijas techniniais klausimais statybų aikštelėje ar ofise nuo projekto pradžios iki pabaigos.



AQUAFIX® ATSKIRTUVAI SERIJA „P”**PAGAMINTI IŠ GELŽBETONIO**

STABILO KONSTRUKCIJA, SKIRTA DIDELĒMS APKROVOMS



GELŽBETONINIŲ ATSKIRTUVŲ KONSTRUKCIJA

Monolitinės konstrukcijos atskirtuvai priklausomai nuo tipo yra cilindro arba stačiakampio formos. Atskirtuvai gaminami iš armuoto betono ir padengiami naftos produktams atsparia danga.

Priklausomai nuo tipo atskirtuvai gaminami su viena arba dviem revizinėmis angomis. Priklausomai nuo atskirtuvo įrengimo gylio, techninio aptarnavimo šulinius galima montuoti cilindro arba konuso formos, iš g/b elementų su papildomais paaukštinimo žiedais ir t.t.

Atskirtuvo vidaus įranaga yra gaminama iš nerūdijančio plieno ir/arba iš polietileno. Ištekėjimo anga yra montuojama su srauto slopintuvu, sifonu. Ištekėjimo anga su sifonu.

Ištekėjimo sifonas koalescenciniuose atskirtuvuose montuojamas su automatine sklende / plūde, kuri neleidžia ištekėti sukauptiems naftos produktams, jei yra viršijamas maksimalus leistinas jų sluoksnio storis.

PAPILDOMA INFORMACIJA

Betoniniai atskirtuvai komplektuojami su D 400 klasės kaliojo ketaus dangčiais. Dangčiai paaukština atskirtuvus 160 mm.

Taip pat galima užsakyti žemesnės apkrovos klasės dangtį.



SANTRAUKA:

- ☑ Atitinka LST EN 858 and LST EN 1825 standartų reikalavimus
- ☑ Su integruota smėliagaude ar be jos
- ☑ I klasės naftos produktų atskirtuvai su koalescenciniu filtru
- ☑ Pagaminti iš gelžbetonio, pasižymi ypač stabilia konstrukcija
- ☑ Aukštos markės betonas papildomai padengtas apsaugine danga
- ☑ Storos, tvirtos sienelės nuo 120 iki 200 mm storio lki smulkmenų atitinka standartus
- ☑ Komplektuojami su pageidaujamos apkrovos klasės dangčiais



Atskirtuvo vidus yra padengtas specialia angliavandeniliams atsparia danga.



Atskirtuvai turi specialius kėlimo žiedus.

BETONINIAI
ATSKIRTUVAI

DIDELI PLIENINIAI
ATSKIRTUVAI

POLIETILENINIAI
ATSKIRTUVAI

PRIEDAI

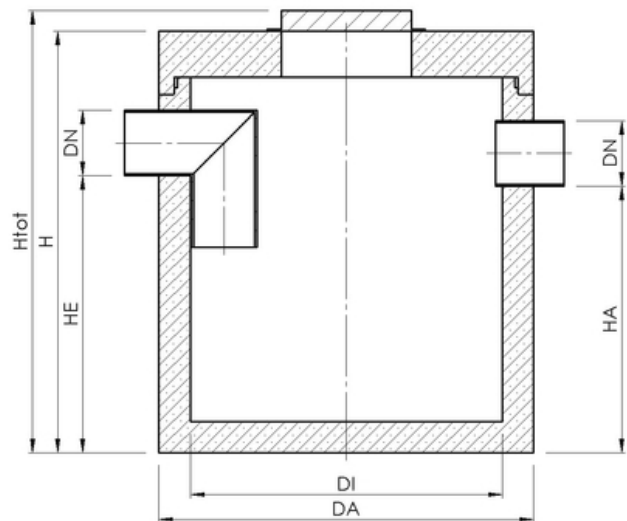
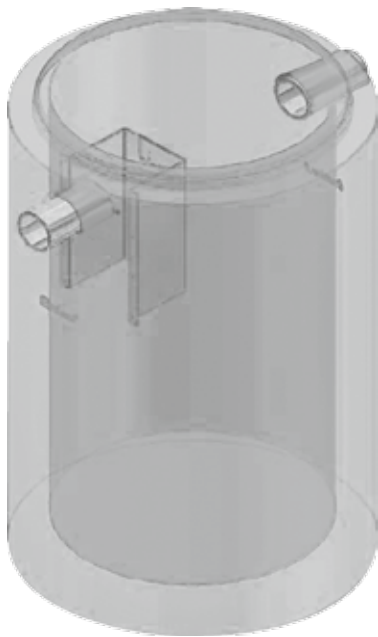
PANAUDOJIMO
SRITYS

DYDŽIO
PARINKIMAS

MONTAVIMO
REKOMENDACIJOS

AQUAFIX® S

AQUAFIX® S, smėliagaudė,
tūris nuo 650 iki 9.000 l



Žymėjimas	Tūris		DA MM	DI MM	Htot MM	Pajungi-		HA MM	Anga (vnt./ MM)	Elemento svoris KG	Įrenginio svoris KG	Gaminio kodas
	Smėlia- gaudė L	Atskirtu- vas L				DN MM	HE MM					
S 00300/0100	300	-	1300	1000	1300	100	720	695	1 x 625	1820	2490	3101031P
S 00600/0150	600	-	1300	1000	1620	150	990	965	1 x 625	2050	2680	3101061P
S 01000/0150	1000	-	1300	1000	2080	150	1450	1425	1 x 625	2610	3280	3101101P
S 01500/0200	1500	-	1500	1200	2180	200	1510	1485	1 x 625	3320	4180	3101152P
S 02000/0150	2000	-	1800	1500	1940	150	1310	1285	1 x 625	3690	5060	3101103P
S 02000/0200	2000	-	1800	1500	1980	200	1310	1285	1 x 625	3780	5150	3101203P
S 03000/0150	3000	-	1800	1500	2530	150	1900	1875	1 x 625	5690	7100	3101104P
S 03000/0200	3000	-	2300	2000	1770	200	1100	1075	1 x 625	5060	7370	3101205P
S 03000/0300	3000	-	2300	2000	1910	300	1125	1100	1 x 625	5150	7460	3101305P
S 04000/0200	4000	-	2300	2000	2120	200	1450	1425	1 x 625	5780	8090	3101206P
S 06000/0200	6000	-	2300	2000	2770	200	2095	2070	1 x 625	7790	10100	3101208P
S 06000/0300	6000	-	2300	2000	2880	300	2095	2070	1 x 625	8720	11030	3101308P
S 09000/0300	9000	-	2740	2500	2800	300	2015	1990	1 x 625	8530	11820	3101319P

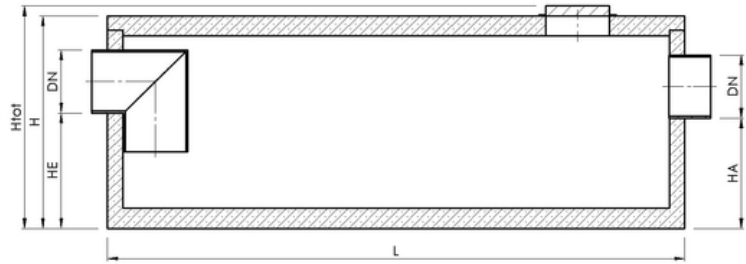
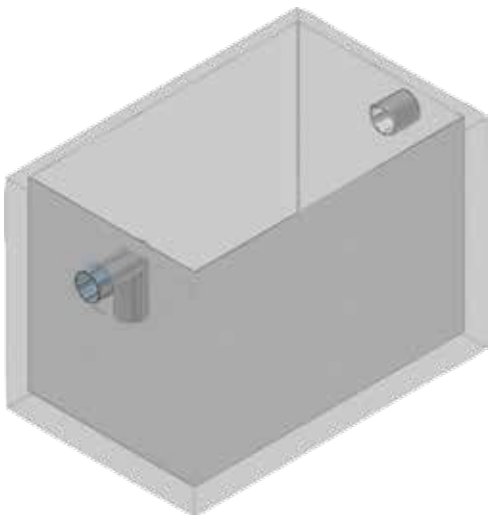
Betoninės smėliagaudės įprastai komplektuojamos su D400 klasės dangčiais.

Kitokio tūrio bei vamzdyno pajungimo diametro smėliagaudės gaminamos pagal užsakymą.

Gamintojas pasilieka teisę tobulindamas gaminius keisti techninius duomenis.

AQUAFIX® S

AQUAFIX® S (stačiakampė), smėliagaudė, tūris nuo 10.000 iki 20.000 l



Žymėjimas	Tūris		L MM	B MM	Htot MM	DN MM	HE MM	HA MM	Anga (vnt./ MM)	Elemen- to svoris KG	Įrenginio svoris KG	Gaminio kodas
	Smėlia- gaudė L	Atskirtu- vas L										
S 10000/0500	10000	-	5660	2360	2090	500	1150	1100	1 x 625	15770	22430	3101005P
S 10000/0600	10000	-	5660	2360	2220	600	1150	1100	1 x 625	16450	23110	3101006P
S 10000/0800	10000	-	5660	2360	2390	800	1150	1100	1 x 625	17250	23910	3101008P
S 10000/1000	10000	-	5660	2360	2590	1000	1150	1100	1 x 625	18180	24840	3101010P
S 12000/0600	12000	-	5660	2360	2410	600	1340	1290	1 x 625	17530	24190	3101126P
S 12000/1000	12000	-	5660	2360	2780	1000	1340	1290	1 x 625	19260	25920	3101210P
S 15000/0500	15000	-	5660	2360	2550	500	1610	1560	1 x 625	18380	25040	3101505P
S 20000/0500	20000	-	5660	2360	3000	500	2060	2010	1 x 625	20940	27600	3102005P
S 20000/0600	20000	-	5660	2360	3130	600	2060	2010	1 x 625	21610	28270	3102006P
S 20000/0800	20000	-	5660	2360	3300	800	2060	2010	1 x 625	22420	29080	3102008P

Betoninės smėliagaudės įprastai komplektuojamos su D400 klasės dangčiais.

Kitokio tūrio bei vamzdyno pajungimo diametro smėliagaudės gaminamos pagal užsakymą.

Gamintojas pasilieka teisę tobulindamas gaminius keisti techninius duomenis.

BETONINIAI
ATSKIRTUVAI

DIDELI PLIENINIAI
ATSKIRTUVAI

POLIETILENINIAI
ATSKIRTUVAI

PIEDAI

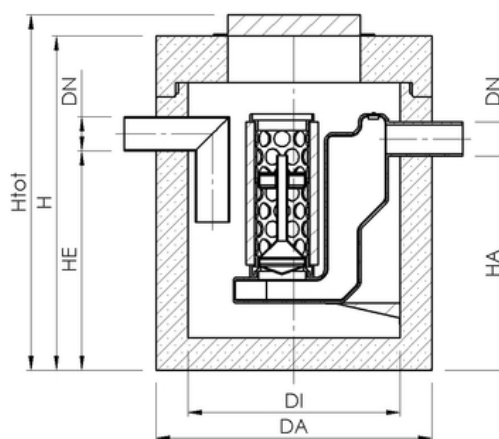
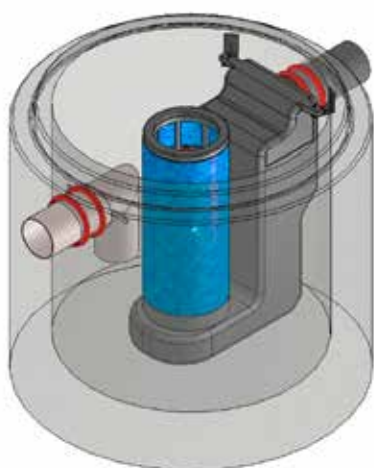
PANAUDOJIMO
SRITYS

DYDŽIO
PARINKIMAS

MONTAVIMO
REKOMENDACIJOS

AQUAFIX® K

AQUAFIX® K, koalescencinis naftos produktų atskirtuvas, našumas nuo 3 iki 100 l/s



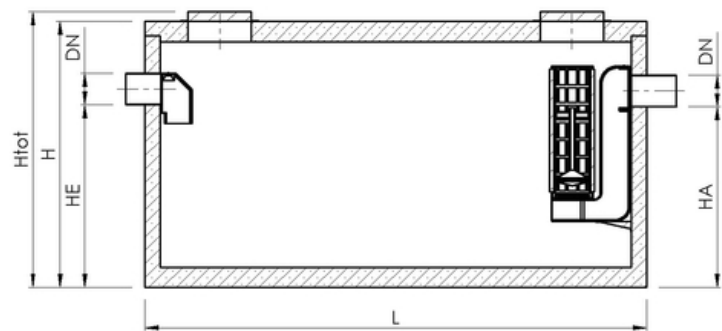
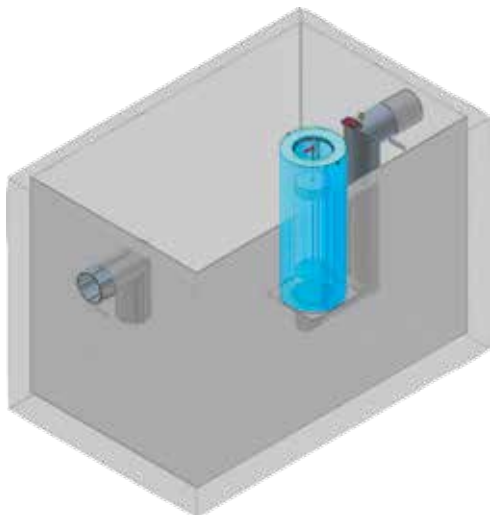
Žymėjimas	našumas L/S	pralaidumas L/S	tūris		DA MM	DI MM	Htot MM	DN MM	HE MM	HA MM	Anga (vnt./ MM)	elemento svoris KG	įrenginio svoris KG	gaminio kodas
			smėliagaudė L	atskirtuvas L										
K 003	3	3	-	400	1300	1000	1500	100	920	895	1 x 625	1820	2490	3103030P
K 006	6	6	-	550	1300	1000	1500	150	870	845	1 x 625	1810	2480	3103060P
K 010	10	10	-	650	1300	1000	1620	150	990	965	1 x 625	2050	2680	3103100P
K 015	15	15	-	1000	1500	1200	1720	200	1050	1025	1 x 625	2710	3520	3103150P
K 020	20	20	-	1450	1800	1500	1660	200	990	965	1 x 625	3210	4530	3103200P
K 030	30	30	-	2550	1800	1500	2400	300	1615	1590	1 x 625	4750	6160	3103300P
K 040	40	40	-	3750	2300	2000	2400	300	1615	1590	1 x 625	6800	9110	3103400P
K 050	50	50	-	4000	2300	2000	2400	300	1615	1590	1 x 625	6800	9110	3103500P
K 060	60	60	-	4600	2740	2500	2410	300	1625	1600	1 x 625	7060	10250	3103600P
K 070	70	70	-	5200	2740	2500	2410	300	1625	1600	1 x 625	7060	10250	3103700P
K 080	80	80	-	6100	2740	2500	2410	300	1625	1600	1 x 625	7060	10250	3103800P
K 090	90	90	-	7400	2740	2500	2410	300	1625	1600	1 x 625	7060	10250	3103900P
K 100	100	100	-	9500	2740	2500	2790	300	2005	1980	1 x 625	7940	11220	3103101P

Betoniniai naftos produktų atskirtuvai įprastai komplektuojami su D400 klasės dangčiais.

Gamintojas pasilieka teisę tobulindamas gaminius keisti techninius duomenis.

AQUAFIX® K

AQUAFIX® K (stačiakampis), koalescencinis naftos produktų atskirtuvas, našumas nuo 150 iki 200 l/s



žymėjimas	tūris				DA	DI	Htot	DN	HE	HA	Anga (vnt./ MM)	elemento įrenginio		gaminio kodas
	našu- mas L/S	pralaidu- mas L/S	smėlia- gaudė L	atskirtu- vas L								svoris KG	svoris KG	
K 150	150	150	-	17700	5660	2360	3100	500	1900	1800	2 x 800	21500	28220	3178150P
K 200	200	200	-	19900	5660	2360	3300	500	2200	2000	2 x 800	22640	29360	3178200P

Betoniniai naftos produktų atskirtuvai įprastai komplektuojami su D400 klasės dangčiais.

Gamintojas pasilieka teisę tobulindamas gaminius keisti techninius duomenis.

BETONINIAI
ATSKIRTUVAI

DIDELI PLIENINIAI
ATSKIRTUVAI

POLIETILENINIAI
ATSKIRTUVAI

PRIEDAI

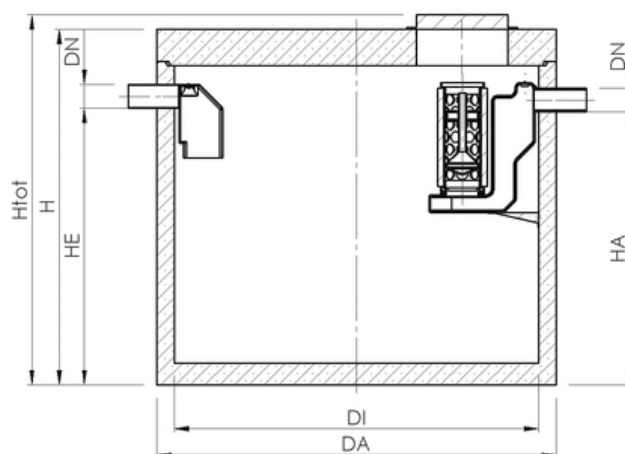
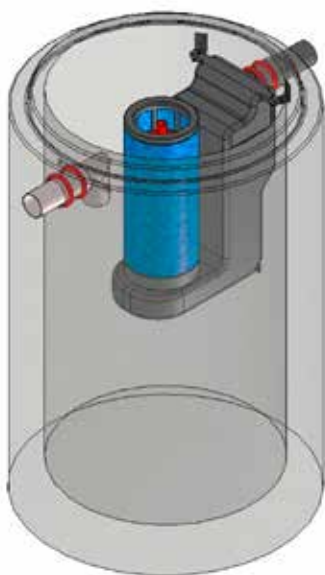
PANAUDOJIMO
SRITYS

DYDŽIO
PARINKIMAS

MONTAVIMO
REKOMENDACIJOS

AQUAFIX® SK

AQUAFIX® SK, koalescencinis naftos produktų atskirtuvas su integruota smėliagaude, našumas nuo 3 iki 50 l/s



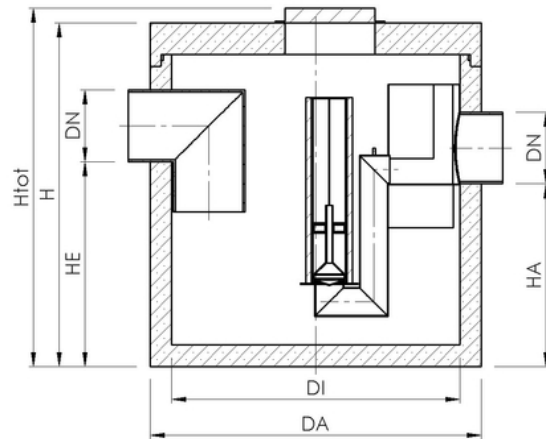
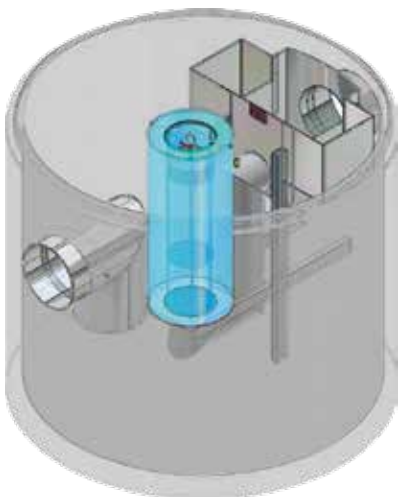
žymėjimas	tūris				DA MM	DI MM	Htot MM	DN MM	HE MM	HA MM	anga (vnt./ MM)	elemento įrenginio		gaminio kodas
	našu- mas L/S	prala- idumas L/S	smėlia- gaudė L	atskir- tuvas L								svoris KG	svoris KG	
SK 03/0600	3	3	600	400	1300	1000	2260	100	1680	1655	1 x 625	2880	3550	3176043P
SK 06/0600	6	6	600	550	1300	1000	2310	150	1680	1655	1 x 625	2870	3540	3176061P
SK 10/1000	10	10	1000	650	1500	1200	2380	150	1750	1725	1 x 625	3610	4510	3176101P
SK 10/2000	10	10	2000	650	1800	1500	2620	150	1990	1965	1 x 625	5090	6500	3176104P
SK 10/2500	10	10	2500	650	1800	1500	2910	150	2280	2255	1 x 625	5690	7100	3176105P
SK 10/3000	10	10	3000	650	1800	1500	3070	150	2440	2415	1 x 625	5890	7300	3176106P
SK 10/5000	10	10	5000	650	2300	2000	3070	150	2440	2415	1 x 625	8760	11070	3176107P
SK 15/1500	15	15	1500	1000	1800	1500	2320	200	1650	1625	1 x 625	4480	5890	3176152P
SK 15/3000	15	15	3000	1000	1800	1500	3060	200	2390	2365	1 x 625	5880	7290	3176155P
SK 15/5000	15	15	5000	1000	2300	2000	3070	200	2400	2375	1 x 625	8750	11060	3176157P
SK 20/2000	20	20	2000	1450	1800	1500	2790	200	2120	2095	1 x 625	5350	6760	3176203P
SK 20/4000	20	20	4000	1450	2300	2000	2750	200	2080	2055	1 x 625	7790	10100	3176204P
SK 30/3000	30	30	3000	2550	2300	2000	3070	300	2285	2260	1 x 625	8720	11030	3176305P
SK 40/4000	40	40	4000	3750	2740	2500	3070	300	2325	2300	1 x 625	8530	11820	3176406P
SK 50/5000	50	50	5000	4000	2740	2500	3070	300	2325	2300	1 x 625	8530	11820	3176505P

Betoniniai naftos produktų atskirtuvai įprastai komplektuojami su D400 klasės dangčiais.

Gamintojas pasilieka teisę tobulindamas gaminius keisti techninius duomenis.

AQUAFIX® K2BP

AQUAFIX® K2BP, koalescencinis naftos produktų atskirtuvas su integruotu padidinto pralaidumo apvedimo kanalu, našumas nuo 10 iki 90 l/s



žymėjimas	našumas L/S	pralaidumas L/S	tūris		DA MM	DI MM	Htot MM	DN MM	HE MM	HA MM	Anga (vnt./ MM)	elemento įrenginio		gaminio kodas
			smėliagaudė L	atskirtuvas L								svoris KG	svoris KG	
K2BP 10/100	10	100	-	1610	1500	1200	2650	400	1650	1575	1 x 625	3960	4860	3174010P
K2BP 15/150	15	150	-	2520	1800	1500	2650	400	1695	1575	1 x 625	5110	6520	3174015P
K2BP 20/200	20	200	-	3530	2300	2000	2500	500	1430	1275	1 x 625	6760	9070	3174020P
K2BP 30/300	30	300	-	4480	2300	2000	2900	600	1675	1575	1 x 625	7980	10290	3174030P
K2BP 40/400	40	400	-	6185	2740	2500	2900	600	1600	1425	1 x 625	8020	11290	3174040P
K2BP 60/600	60	600	-	6920	2740	2500	3050	800	1750	1575	1 x 625	8230	11530	3174060P
K2BP 80/800	80	800	-	9360	3300	3000	3050	800	1675	1475	1 x 800	13790	18840	3174080P
K2BP 90/900	90	900	-	10600	3300	3000	3300	1000	1750	1550	1 x 800	14490	19540	3174090P

Betoniniai naftos produktų atskirtuvai įprastai komplektuojami su D400 klasės dangčiais.

Gamintojas pasilieka teisę tobulindamas gaminius keisti techninius duomenis.

BETONINIAI
ATSKIRTUVAI

DIDELI PLIENINIAI
ATSKIRTUVAI

POLIETILENINIAI
ATSKIRTUVAI

PRIEDAI

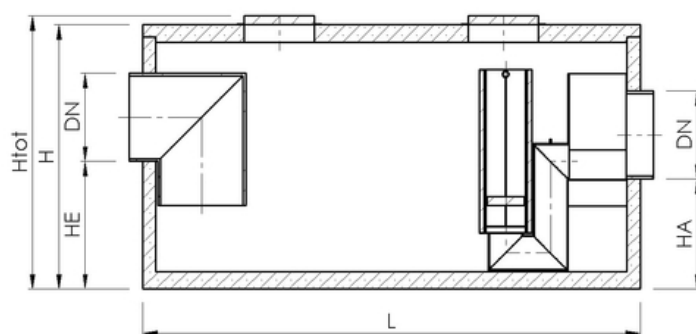
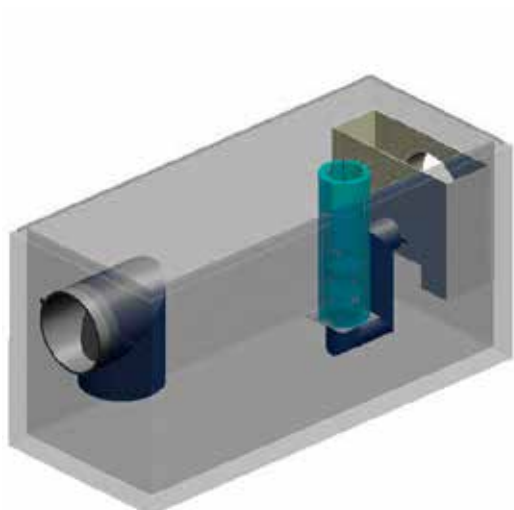
PANAUDOJIMO
SRITYS

DYDŽIO
PARINKIMAS

MONTAVIMO
REKOMENDACIJOS

AQUAFIX® K2BP

AQUAFIX® K2BP (stačiakampis), koalescencinis naftos produktų atskirtuvas su integruotu padidinto pralaidumo apvedimo kanalu, našumas nuo 100 iki 120 l/s



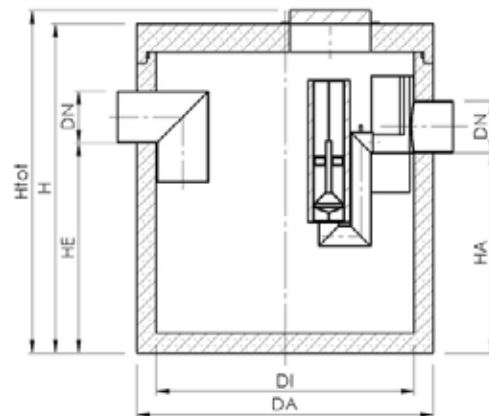
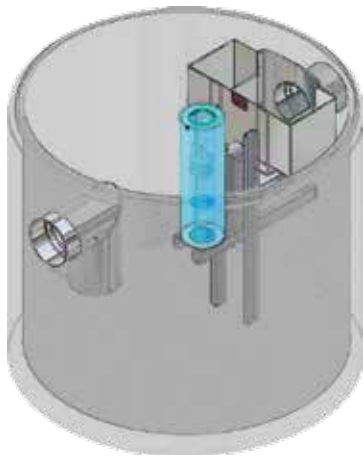
žymėjimas	našumas L/S	pralaidumas L/S	tūris		DA MM	DI MM	Htot MM	DN MM	HE MM	HA MM	Anga (vnt./ MM)	elemento įrenginio		gaminio kodas
			smėliagaudė L	atskirtuvas L								svoris KG	svoris KG	
K2BP 100/1000	100	1000	-	11600	5660	2360	3100	1000	1450	1250	2 x 800	21070	27840	3179100P
K2BP 120/1200	120	1200	-	13800	5660	2360	3300	1000	1700	1450	2 x 800	22210	28980	3179120P

Betoniniai naftos produktų atskirtuvai įprastai komplektuojami su D400 klasės dangčiais.

Gamintojas pasilieka teisę tobulindamas gaminius keisti techninius duomenis.

AQUAFIX® SK2BP

AQUAFIX® SK2BP, koalescencinis naftos produktų atskirtuvas su integruota smėliagaude ir padidinto pralaidumo apvedimo kanalu, našumas nuo 6 iki 20 l/s



žymėjimas	našumas L/S	pralaidumas L/S	tūris		DA MM	DI MM	Htot MM	DN MM	HE MM	HA MM	Anga (vnt./ MM)	elemento svoris KG	įrenginio svoris KG	gaminio kodas
			smėliagaudė L	atskirtuvas L										
SK2BP 6-10/100	6-10	100	1000	688	1500	1200	2535	300	1695	1645	1 x 625	3820	4720	3100101P
SK2BP 15/150	15	150	2510	2520	2300	2000	2860	400	1870	1750	1 x 625	7990	10300	3175015P
SK2BP 20/200	20	200	3310	4540	2740	2500	3000	500	1905	1750	1 x 625	8290	11580	3175020P

Betoniniai naftos produktų atskirtuvai įprastai komplektuojami su D400 klasės dangčiais.

Gamintojas pasilieka teisę tobulindamas gaminius keisti techninius duomenis.

BETONINIAI
ATSKIRTUVAI

DIDELI PLIENINIAI
ATSKIRTUVAI

POLIETILENINIAI
ATSKIRTUVAI

PRIEDAI

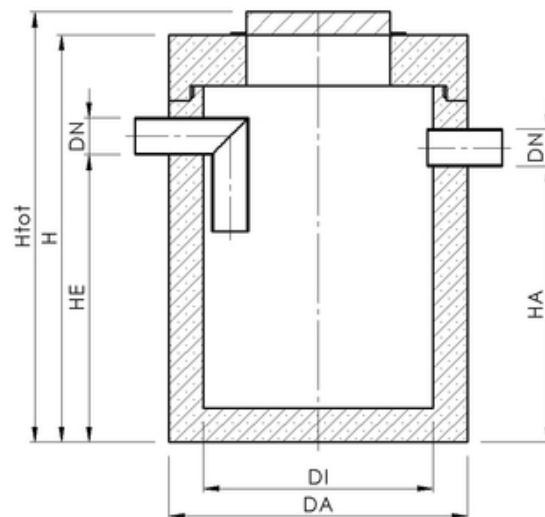
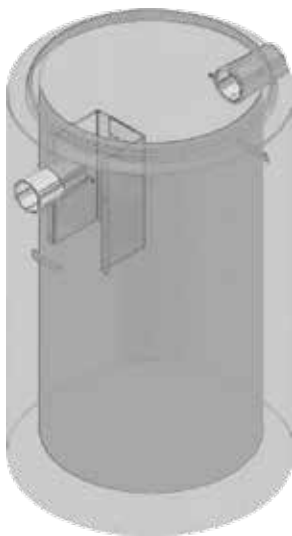
PANAUDOJIMO
SRITYS

DYDŽIO
PARINKIMAS

MONTAVIMO
REKOMENDACIJOS

AQUAFIX® Sf

AQUAFIX® Sf, smėliagaudė riebalų atskirtuvui,
tūris nuo 400 iki 800 l



žymėjimas	tūris		DA	DI	Htot	pajungimas			Anga (vnt./ MM)	elemento svoris KG	įrenginio svoris KG	gaminio kodas
	smėlia- gaudė L	atskirtu- vas L				DN	HE	HA				
Sf 00400/0150	400	-	1300	1000	1470	150	840	815	1 x 625	2050	2680	3107404P
Sf 00700/0150	700	-	1300	1000	1720	150	1090	1065	1 x 625	2300	2950	3107073P
Sf 00800/0150	800	-	1300	1000	1820	150	1190	1165	1 x 625	2300	2950	3107043P

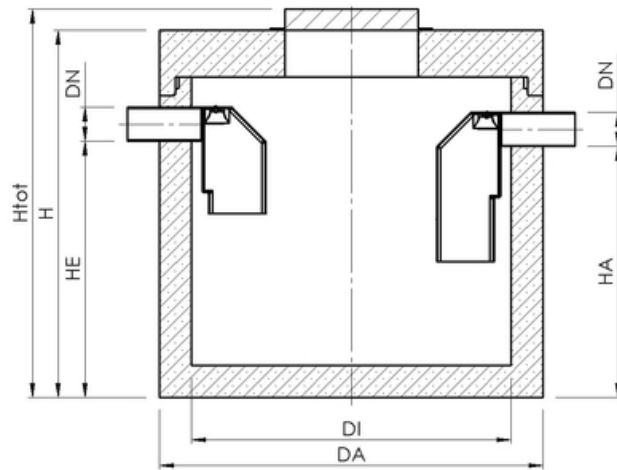
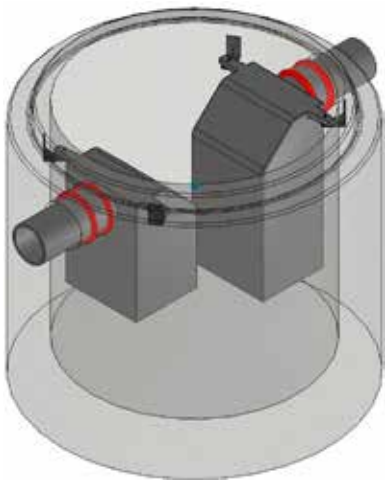
Betoninės smėliagaudės įprastai komplektuojamos su D400 klasės dangčiais.

Kitokio tūrio bei vamzdyno pajungimo diametro smėliagaudės gaminamos pagal užsakymą.

Gamintojas pasilieka teisę tobulindamas gaminius keisti techninius duomenis.

AQUAFIX® F

AQUAFIX® F, riebalų atskirtuvas,
našumas nuo 2 iki 20 l/s



žymėjimas	našumas L/S	pralaidumas L/S	tūris		DA MM	DI MM	Htot MM	DN MM	HE MM	HA MM	Anga (vnt./ MM)	elemento svoris KG	įrenginio svoris KG	gaminio kodas
			smėliagaudė L	atskirtuvas L										
F 02	2	2	-	550	1300	1000	1500	150	870	845	1 x 625	1810	2480	3108020P
F 04	4	4	-	1000	1500	1200	1670	150	1040	1015	1 x 625	2660	3470	3108040P
F 07	7	7	-	1550	1800	1500	1670	150	1040	1015	1 x 625	3220	4540	3108070P
F 10	10	10	-	2900	2300	2000	1710	150	1080	1055	1 x 625	4960	7270	3108100P
F 15-20	15-20	15-20	-	5700	2740	2500	1990	200	1320	1295	1 x 625	6140	9250	3108150P

Betoninės smėliagaudės įprastai komplektuojamos su D400 klasės dangčiais.

Gamintojas pasilieka teisę tobulindamas gaminius keisti techninius duomenis.

BETONINIAI
ATSKIRTUVAI

DIDELI PLIENINIAI
ATSKIRTUVAI

POLIETILENINIAI
ATSKIRTUVAI

PRIEDAI

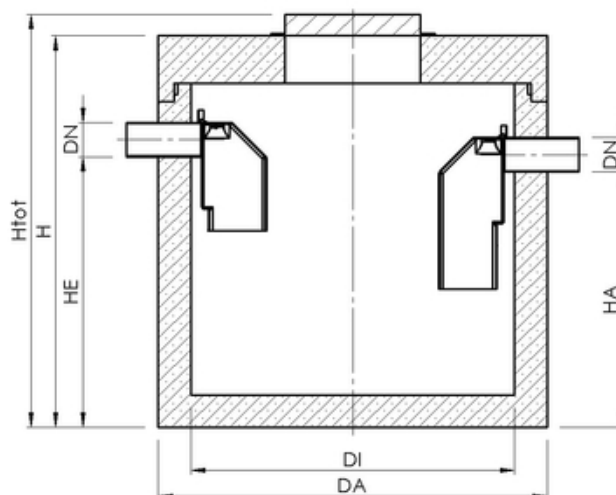
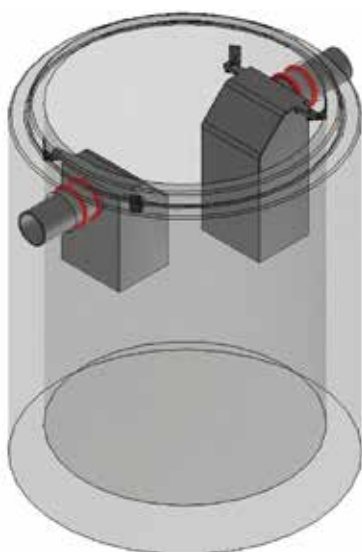
PANAUDOJIMO
SRITYS

DYDŽIO
PARINKIMAS

MONTAVIMO
REKOMENDACIJOS

AQUAFIX® SF

AQUAFIX® SF, riebalų atskirtuvas su integruota smėliagaude, našumas nuo 2 iki 20 l/s



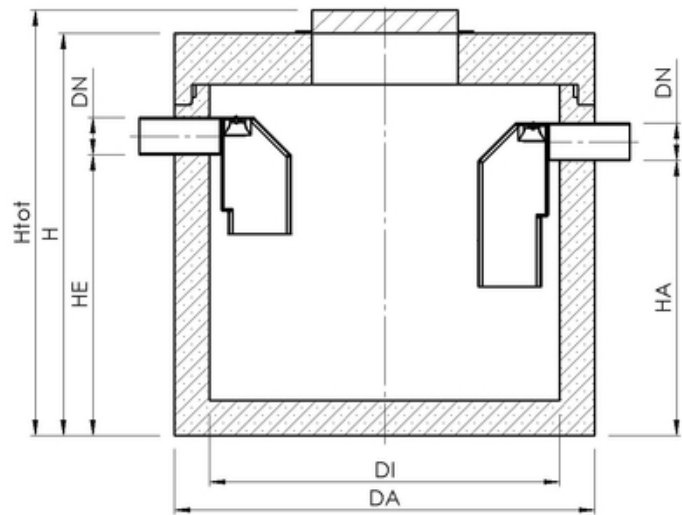
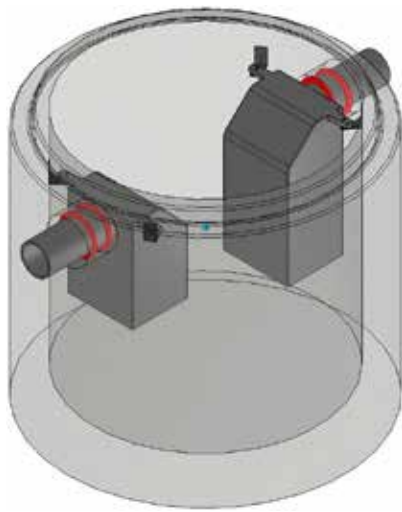
žymėjimas	našumas L/S	pralaidumas L/S	tūris		DA MM	DI MM	Htot MM	DN MM	HE MM	HA MM	Anga (vnt./ MM)	elemento svoris KG	įrenginio svoris KG	gaminio kodas
			smėliagaudė L	atskirtuvas L										
SF 02/0200	2	2	200	600	1300	1000	1810	150	1180	1155	1 x 625	2300	2950	3178021P
SF 02/0400	2	2	400	600	1300	1000	2070	150	1440	1415	1 x 625	2610	3280	3178022P
SF 04/0400	4	4	400	1100	1500	1200	2120	150	1490	1465	1 x 625	3200	4040	3178042P
SF 04/0800	4	4	800	994	1500	1200	2380	150	1750	1725	1 x 625	3610	4510	3178043P
SF 07/0700	7	7	700	2000	1800	1500	2320	150	1690	1665	1 x 625	4490	5900	3178073P
SF 07/1400	7	7	1400	2050	1800	1500	2770	150	2140	2115	1 x 625	5360	6770	3178074P
SF 10/1000	10	10	1000	2800	2300	2000	2000	150	1370	1345	1 x 625	5490	7800	3178104P
SF 10/2000	10	10	2000	2800	2300	2000	2320	150	1690	1665	1 x 625	6390	8700	3178105P
SF 20/2000	20	20	2000	5600	2740	2500	2380	200	1710	1685	1 x 625	7090	10280	3178205P

Betoninės smėliagaudės įprastai komplektuojamos su D400 klasės dangčiais.

Gamintojas pasilieka teisę tobulindamas gaminius keisti techninius duomenis.

AQUAFIX® Sa

AQUAFIX® Sa, krakmolo atskirtuvas, našumas nuo 0,5 iki 6 l/s



žymėjimas	našumas L/S	pralaidumas L/S	tūris		DA	DI	Htot	DN	HE	HA	Anga (vnt./MM)	elemento svoris KG	įrenginio svoris KG	gaminio kodas
			smėliagaudė L	atskirtuvas L										
Sa 0,5	0,5	0,5	-	550	1300	1000	1500	150	870	845	1 x 625	1810	2480	3100000P
Sa 01	1	1	-	1000	1500	1200	1670	150	1040	1015	1 x 625	2660	3470	3100010P
Sa 02	2	2	-	1550	1800	1500	1670	150	1040	1015	1 x 625	3220	4540	3100020P
Sa 03	3	3	-	2900	2300	2000	1710	150	1080	1055	1 x 625	4960	7270	3100030P
Sa 04	4	4	-	5700	2740	2500	1990	200	1320	1295	1 x 625	6140	9250	3100040P
Sa 06	6	6	-	5700	2740	2500	1990	200	1320	1295	1 x 625	6140	9250	3100060P

Betoninės smėliagaudės įprastai komplektuojamos su D400 klasės dangčiais.

Gamintojas pasilieka teisę tobulindamas gaminius keisti techninius duomenis.

BETONINIAI
ATSKIRTUVAI

DIDELI PLIENINIAI
ATSKIRTUVAI

POLIETILENINIAI
ATSKIRTUVAI

PRIEDAI

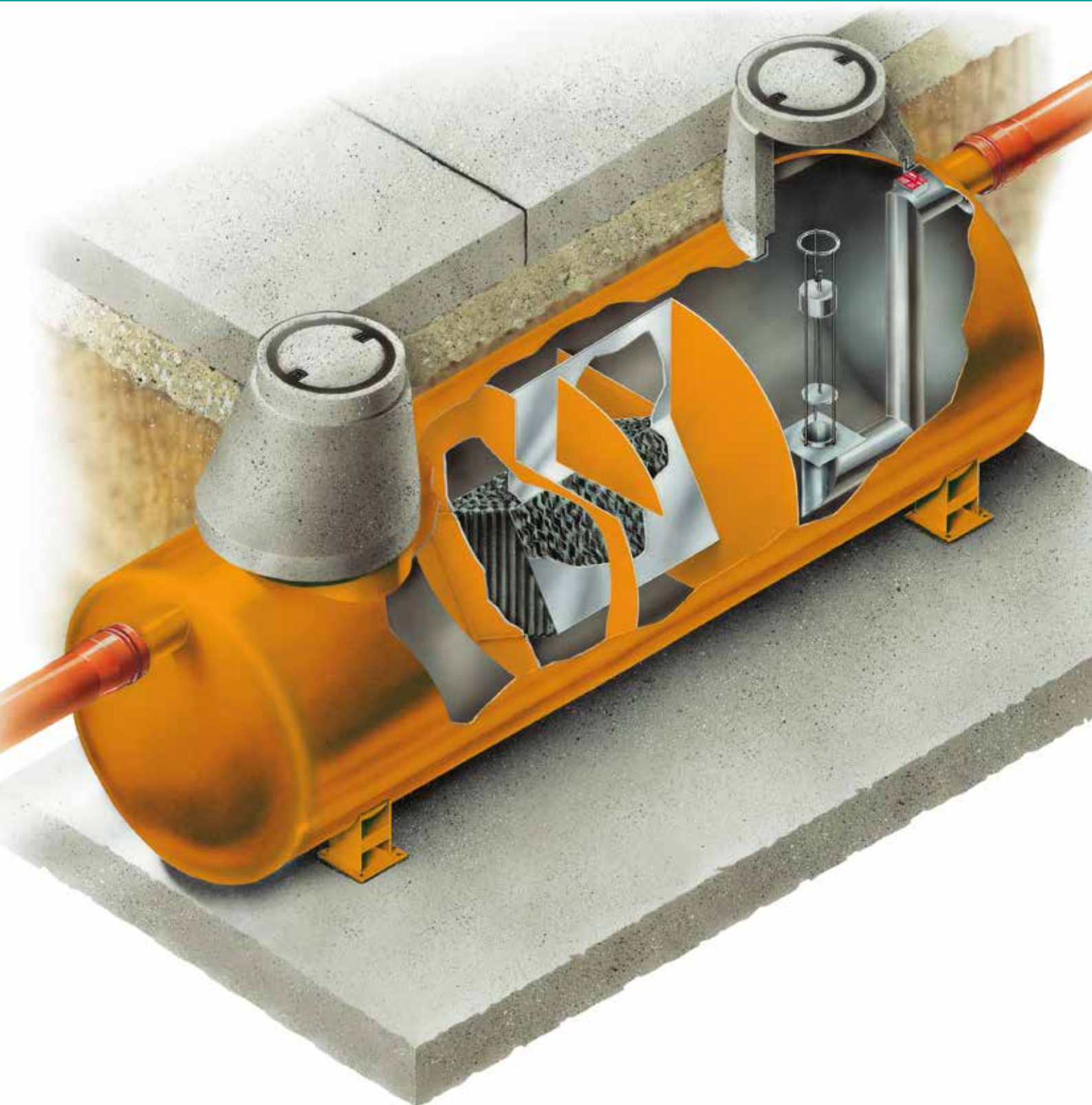
PANAUDOJIMO
SRITYS

DYDŽIO
PARINKIMAS

MONTAVIMO
REKOMENDACIJOS

AQUAFIX® ATSKIRTUVAI SERIJA „G”

DIDELI. PAGAMINTI IŠ PLIENO
PATIKIMAS SPRENDIMAS DIDŽIAUSIEMS SRAUTAMS



DIDELIO NAŠUMO PLIENINIŲ ATSKIRTUVŲ KONSTRUKCIJA

Plieno atskirtuvai yra paguldyto cilindro formos. Atskirtuvai nuo korozijos apsaugomi keliais reaktoplastiko dangos sluoksniais.

Kiekvienas atskirtuvas turi dvi aptarnavimo angas. Angų skersmuo priklauso nuo atskirtuvo skersmens: 1250 mm skersmens atskirtuvuose aptarnavimo angos skersmuo - 625 mm, kituose - 1000 mm. Priklausomai nuo techninio aptarnavimo šulinio gylio, papildomai galima užsisakyti paaukštinimo žiedus, šulinių perdangos plokštes ir kitus reikalingus elementus iš plieno ar g/b elementų.

Visa atskirtuvo talpa vertikaliai skirstoma į: smėliagaudę, filtro elemento kamerą ir naftos produktų atskirtuvo kamerą. Elemento kameroje yra įrengtas 3D koalescencinis elementas. Atskirtuve montuojama automatinė srauto uždarymo sklendė / plūde, neleidžianti atskirtuve susikaupusiems naftos produktams ištekėti, kai užpildomas visas jų akumuliacijai skirtas tūris.

Atskirtuvo įtekėjimo ir ištekėjimo angos su sifonais. Prie

ištekėjimo angos gali būti montuojamas papildomas koalescencinis elementas, užtikrinantis dar efektyvesnį atskirtuvo veikimą. Visi modeliai gaminami su integruota adekvataus tūrio smėliagaude. Gaminami modeliai su integruotu išoriniu apvedimo kanalu.



SANTRAUKA:

- ✓ Plati našumo skalė nuo 15 L/s iki 500 L/s Automatinė srauto sklendė/plūde.
- ✓ Su apvedimo kanalu arba be jo
- ✓ Su integruota smėliagaude
- ✓ Aukštos kokybės vidaus ir išorės talpos danga
- ✓ Atitinka LST EN 858 reikalavimus
- ✓ Talpa atlaiko 500 kN/m² skaičiuotiną apkrovą



Atskirtuvai gaminami su transportavimo žiedais, palengvinančiais krovas ir montavimo darbus.



Atskirtuvų veikimas buvo bandomas ir laboratorijose.

BETONINIAI
ATSKIRTUVAI

DIDELI PLIENINIAI
ATSKIRTUVAI

POLIETILENINIAI
ATSKIRTUVAI

PRIEDAI

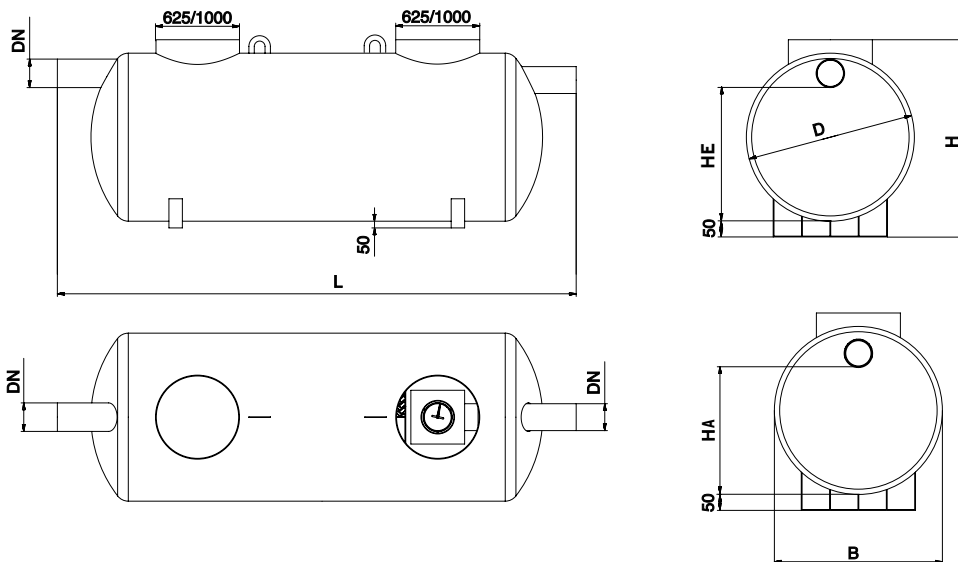
PANAUDOJIMO
SRITYS

DYDŽIO
PARINKIMAS

MONTAVIMO
REKOMENDACIJOS

AQUAFIX® SKG

AQUAFIX® SKG, koalescencinis naftos produktų atskirtuvas su integruota smėliagaude, našumas nuo 15 iki 300 l/s



Tūris

Žymėjimas	Našumas L/S	Pralaidumas L/S	Smėliagaudė L	Atskirtuvas L	Tūris				DN MM	HE MM	HA MM	Elemento svoris KG	Gaminio kodas
					D MM	L MM	H MM	B MM					
SKG 015	15	15	1580	1400	1250	3860	1400	1250	200	1000	950	1400	181015
SKG 020	20	20	1890	2200	1250	4960	1400	1250	200	1000	950	1600	181020
SKG 025	25	25	2900	3380	1600	4550	1750	1600	200	1350	1300	1800	181025
SKG 030	30	30	3620	3820	1600	5200	1750	1600	200	1350	1300	1950	181030
SKG 035	35	35	3800	4340	1600	5600	1750	1600	200	1350	1300	2000	181035
SKG 040	40	40	4710	4200	1600	6020	1750	1600	200	1350	1300	2250	181040
SKG 045	45	45	4850	6090	2000	5150	2150	2000	300	1650	1600	2850	181045
SKG 050	50	50	6100	5930	2000	5450	2150	2000	300	1650	1600	2950	181050
SKG 060	60	60	6930	6470	2000	6040	2150	2000	300	1650	1600	3100	181060
SKG 065	65	65	7380	6870	2000	6350	2150	2000	300	1650	1600	3300	181065
SKG 070	70	70	8040	7280	2000	6750	2150	2000	300	1650	1600	3400	181070
SKG 075	75	75	8320	8250	2000	7200	2150	2000	300	1650	1600	3600	181075
SKG 080	80	80	9150	8680	2000	7660	2150	2000	300	1650	1600	3800	181080
SKG 090	90	90	10260	9160	2000	8240	2150	2000	300	1650	1600	4000	181090
SKG 100	100	100	11370	10400	2000	9100	2150	2000	300	1650	1600	4300	181100
SKG 120	120	120	13520	16000	2500	8100	2650	2500	400	2050	2000	5200	181120
SKG 130	130	130	13520	16000	2500	8100	2650	2500	400	2050	2000	5250	181130
SKG 140	140	140	14220	16840	2500	8440	2650	2500	400	2050	2000	5550	181140
SKG 150	150	150	14220	16840	2500	8440	2650	2500	400	2050	2000	5560	181150
SKG 160	160	160	18100	18530	2500	9740	2650	2500	400	2050	2000	6050	181160
SKG 170	170	170	18100	18530	2500	9740	2650	2500	400	2050	2000	6100	181170
SKG 180	180	180	19820	20210	2500	10540	2650	2500	400	2050	2000	6500	181180
SKG 200	200	200	21540	21730	2500	11300	2650	2500	400	2050	2000	6700	181200
SKG 250	250	250	28270	26950	2500	14100	2650	2500	400	2050	2000	7650	181250
SKG 300	300	300	30250	27430	2900	11780	3050	2900	600	2250	2200	8000	182300

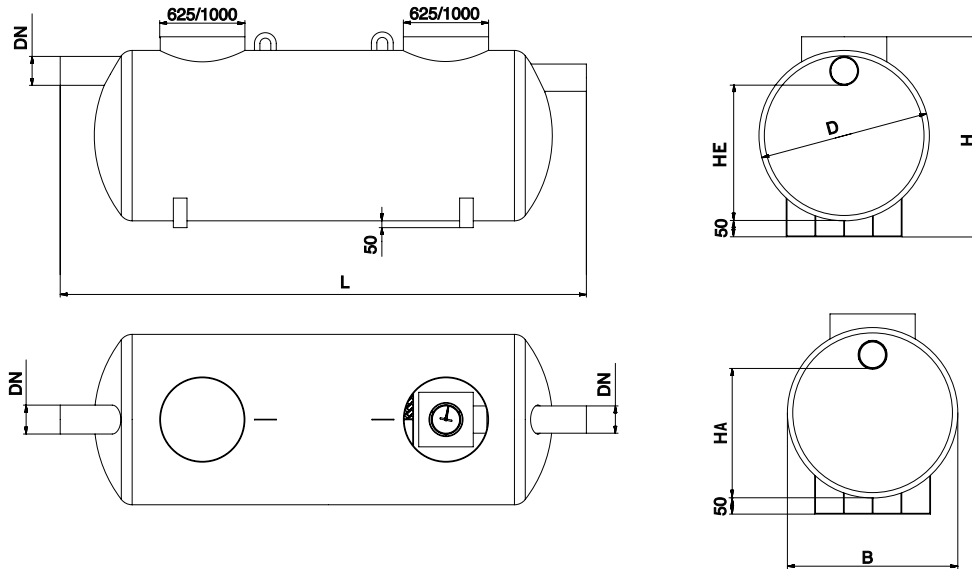
Didelio našumo plieniniai atskirtuvai įprastai su dangčiais nekomplektuojami.

Gamintojas pasilieka teisę tobulindamas gaminius keisti techninius duomenis.

Kitokio tūrio bei vamzdyno pajungimo diametro atskirtuvai gaminami pagal užsakymą.

AQUAFIX® SKGL

AQUAFIX® SKGL, padidinto valymo efektyvumo koalescencinis naftos produktų atskirtuvas su integruota smėliagaude. Našumas nuo 15 iki 250 l/s



Žymėjimas	Našumas L/S	Tūris								Elemento			
		Pralaidu- mas L/S	Smėlia- gaudė L	Atskir- tuvas L	D MM	L MM	H MM	B MM	DN MM	HE MM	HA MM	svoris KG	Gaminio kodas
SKGL 015	15	15	1580	2200	1250	4660	1400	1250	200	1000	950	1500	186015
SKGL 020	20	20	1890	3500	1250	6260	1400	1250	200	1000	950	2500	186020
SKGL 025	25	25	2900	5430	1600	5720	1750	1600	200	1350	1300	3000	186025
SKGL 030	30	30	3620	5950	1600	6420	1750	1600	200	1350	1300	3350	186030
SKGL 035	35	35	3800	6830	1600	7020	1750	1600	200	1350	1300	3500	186035
SKGL 040	40	40	4710	7000	1600	7620	1750	1600	200	1350	1300	3800	186040
SKGL 045	45	45	4850	9570	2000	6440	2150	2000	300	1650	1600	3350	186045
SKGL 050	50	50	5820	9700	2000	6840	2150	2000	300	1650	1600	3450	186050
SKGL 060	60	60	6930	10240	2000	7440	2150	2000	300	1650	1600	3700	186060
SKGL 065	65	65	7490	10510	2000	7740	2150	2000	300	1650	1600	3850	186065
SKGL 070	70	70	8040	11590	2000	8340	2150	2000	300	1650	1600	4050	186070
SKGL 075	75	75	8320	12940	2000	8940	2150	2000	300	1650	1600	4200	186075
SKGL 080	80	80	9150	13740	2000	9540	2150	2000	300	1650	1600	4500	186080
SKGL 090	90	90	10260	14550	2000	10240	2150	2000	300	1650	1600	4700	186090
SKGL 100	100	100	11370	16440	2000	11340	2150	2000	300	1650	1600	4800	186100
SKGL 120	120	120	13790	23580	2500	9940	2650	2500	400	2050	2000	6100	186120
SKGL 130	130	130	13790	23580	2500	9940	2650	2500	400	2050	2000	6200	186130
SKGL 140	140	140	14220	26530	2500	10740	2650	2500	400	2050	2000	6500	186140
SKGL 150	150	150	14220	26530	2500	10740	2650	2500	400	2050	2000	6550	186150
SKGL 160	160	160	18100	27790	2500	11940	2650	2500	400	2050	2000	7500	186160
SKGL 170	170	170	18100	27790	2500	11940	2650	2500	400	2050	2000	7600	186170
SKGL 180	180	180	19820	30320	2500	12940	2650	2500	400	2050	2000	7700	186180
SKGL 200	200	200	21540	34110	2500	14240	2650	2500	400	2050	2000	7800	186200
SKGL 250	250	250	28440	42110	2500	17740	2650	2500	400	2050	2000	8500	186250

Didelio našumo plieniniai atskirtuvai įprastai su dangčiais nekomplektuojami.

Gamintojas pasilieka teisę tobulindamas gaminius keisti techninius duomenis.

Kitokio tūrio bei vamzdžio pajungimo diametro atskirtuvai gaminami pagal užsakymą.

BETONINIAI
ATSKIRTUVAI

DIDELI PLIENINIAI
ATSKIRTUVAI

POLIETILENINIAI
ATSKIRTUVAI

PRIEDAI

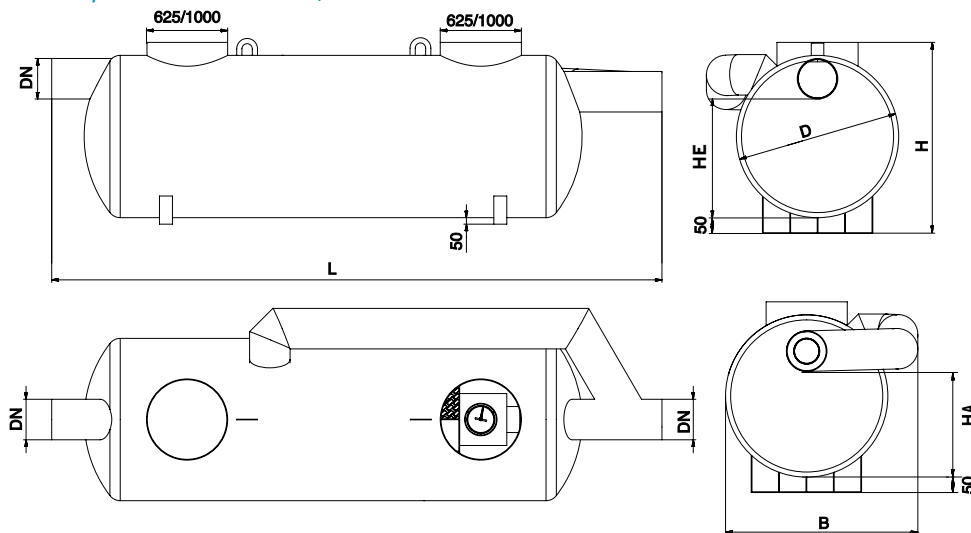
PANAUDOJIMO
SRITYS

DYDŽIO
PARINKIMAS

MONTAVIMO
REKOMENDACIJOS

AQUAFIX® SKGBP

AQUAFIX® SKGBP, skalescencinis naftos produktų atskirtuvas su integruota smėliagaude ir apvedimo kanalu, našumas nuo 15 iki 300 l/s



Žymėjimas	Našumas L/S	Pralaidumas L/S	Tūris		D MM	L MM	H MM	B MM	DN MM	HE MM	HA MM	Elemento svoris KG	Gaminio kodas
			Smėliagaudė L	Atskirtuvas L									
SKGBP 015	15	75	1500	1770	1250	4700	1400	1500	300	920	820	1700	182015
SKGBP 020	20	100	2300	2080	1250	5825	1400	1500	300	920	820	1900	182020
SKGBP 025	25	125	2990	2940	1600	5235	1750	1900	400	1150	1000	2350	182025
SKGBP 030	30	150	3960	4020	1600	6300	1750	1900	400	1150	1000	2700	182030
SKGBP 035	35	175	3960	4020	1600	6300	1750	1900	400	1150	1000	2750	182035
SKGBP 040	40	200	4850	4330	1600	7200	1750	1900	400	1150	1000	3050	182040
SKGBP 045	45	225	5120	5750	2000	5400	2150	2200	400	1550	1450	3100	182045
SKGBP 050	50	250	5690	5490	2000	6000	2150	2200	500	1450	1300	3300	182050
SKGBP 055	55	275	5920	6220	2000	6300	2150	2200	500	1450	1300	3500	182055
SKGBP 060	60	300	5920	6220	2000	6300	2150	2200	500	1450	1300	3600	182060
SKGBP 065	65	325	7460	6950	2000	7200	2150	2200	500	1450	1300	4050	182065
SKGBP 070	70	350	8390	7810	2000	8000	2150	2200	500	1450	1300	4250	182070
SKGBP 075	75	375	8390	7810	2000	8000	2150	2200	500	1450	1300	4300	182075
SKGBP 080	80	400	8600	9030	2000	8500	2150	2200	500	1450	1300	4500	182080
SKGBP 090	90	450	10010	12510	2500	7300	2650	2800	600	1850	1650	5450	182090
SKGBP 100	100	500	10010	12510	2500	7300	2650	2800	600	1850	1650	5600	182100
SKGBP 120	120	600	14010	14610	2500	8800	2650	2800	600	1850	1700	6150	182120
SKGBP 130	130	650	14580	13400	2500	9600	2650	2800	800	1650	1400	6300	182130
SKGBP 140	140	700	15640	14900	2500	10300	2650	2900	800	1650	1400	6700	182140
SKGBP 150	150	750	16710	15120	2500	11000	2650	2900	800	1650	1400	6900	182150
SKGBP 160	160	800	17780	16150	2500	11500	2650	2900	800	1650	1400	7450	182160
SKGBP 170	170	850	19020	17010	2500	12000	2650	2900	800	1650	1400	7650	182170
SKGBP 180	180	900	20090	18040	2500	12700	2650	2900	800	1650	1400	7950	182180
SKGBP 200	200	1000	22220	20110	2500	13900	2650	2900	800	1650	1400	8650	182200
SKGBP 250	250	1250	28440	25430	2500	17200	2650	2900	800	1650	1400	10400	182250
SKGBP 300	300	1500	28840	33350	2900	16500	3050	3600	1000	1850	1600	12000	182300

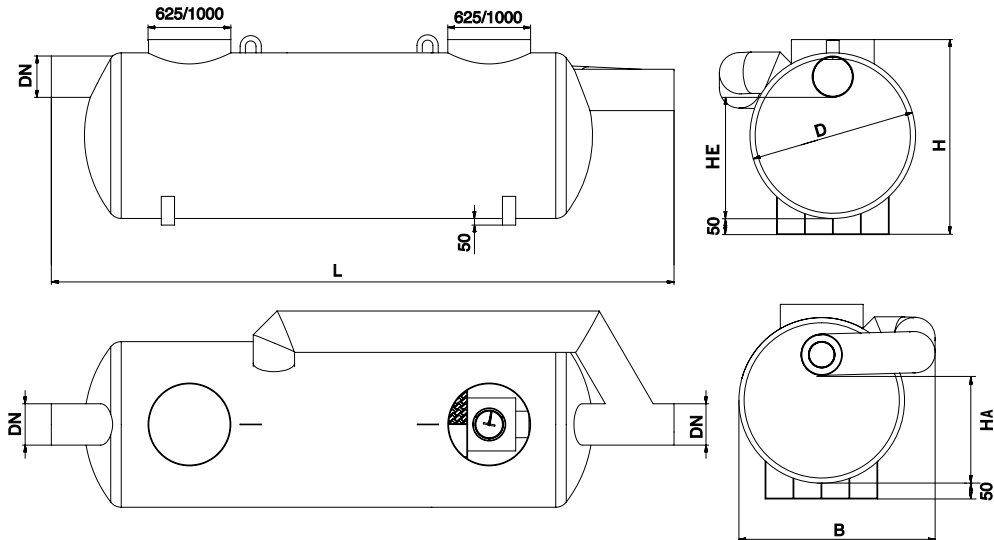
Didelio našumo plieniniai atskirtuvai įprastai su dangčiais nekomplektuojami.

Gamintojas pasilieka teisę tobulindamas gaminius keisti techninius duomenis.

Kitokio tūrio bei vamzdyno pajungimo diametro atskirtuvai gaminami pagal užsakymą.

AQUAFIX® SKG2BP

AQUAFIX® SKG2BP, koalescencinis naftos produktų atskirtuvas su integruota smėliagaude ir padidinto pralaidumo apvedimo kanalu, našumas nuo 15 iki 250 l/s



Tūris

Žymėjimas	Našumas L/S	Pralaidumas L/S	Smėliagaudė L	Atskirtuvas L	D MM	L MM	H MM	B MM	DN MM	HE MM	HA MM	Elemento svoris KG	Gaminio kodas
SKG2BP 015	15	150	1510	1740	1250	5000	1400	1700	400	820	670	2300	184015
SKG2BP 020	20	200	2310	2070	1250	6300	1400	1700	400	820	670	2700	184020
SKG2BP 025	25	250	2990	2940	1600	5100	1750	2100	400	1150	1000	2800	184025
SKG2BP 030	30	300	4050	4060	1600	7100	1750	2100	500	1050	850	3250	184030
SKG2BP 035	35	350	4050	4060	1600	7100	1750	2100	500	1050	850	3300	184035
SKG2BP 040	40	400	4860	4760	1600	8200	1750	2100	500	1050	850	3750	184040
SKG2BP 045	45	450	5310	5370	2000	6000	2150	2500	500	1450	1300	3800	184045
SKG2BP 050	50	500	5690	5490	2000	6200	2150	2500	500	1450	1300	3900	184050
SKG2BP 055	55	550	6110	6320	2000	7400	2150	2600	600	1350	1150	4500	184055
SKG2BP 060	60	600	6110	6320	2000	7400	2150	2600	600	1350	1150	4600	184060
SKG2BP 065	65	650	7520	6990	2000	8200	2150	2600	600	1350	1150	4650	184065
SKG2BP 070	70	700	8460	7900	2000	9100	2150	2600	600	1350	1150	5050	184070
SKG2BP 075	75	750	8460	7900	2000	9100	2150	2600	600	1350	1150	5100	184075
SKG2BP 080	80	800	8850	9330	2000	11900	2150	2900	800	1150	850	6400	184080
SKG2BP 090	90	900	9950	12720	2500	9000	2650	3300	800	1650	1400	6700	184090
SKG2BP 100	100	1000	9950	12720	2500	9000	2650	3300	800	1650	1400	6800	184100
SKG2BP 120	120	1200	13860	15120	2500	10700	2650	3300	800	1650	1400	7500	184120
SKG2BP 130	130	1300	14580	16840	2500	11500	2650	3300	800	1650	1400	7900	184130
SKG2BP 140	140	1400	15970	14440	2500	13000	2650	3500	1000	1450	1100	8000	184140
SKG2BP 150	150	1500	16890	15320	2500	13500	2650	3500	1000	1450	1100	8200	184150
SKG2BP 160	160	1600	18120	16500	2500	14500	2650	3500	1000	1450	1100	8900	184160
SKG2BP 170	170	1700	19350	17090	2500	15000	2650	3500	1000	1450	1100	9500	184170
SKG2BP 180	180	1800	20270	18270	2500	15800	2650	3500	1000	1450	1100	10350	184180
SKG2BP 200	200	2000	20640	19120	2900	11800	3050	3900	1000	1850	1500	10800	184200
SKG2BP 250	250	2500	25220	22820	2900	13700	3050	3900	1000	1850	1450	11200	184250

Didelio našumo plieniniai atskirtuvai įprastai su dangčiais nekomplektuojami.

Gamintojas pasilieka teisę tobulindamas gaminius keisti techninius duomenis.

Kitokio tūrio bei vamzdžio pajungimo diametro atskirtuvai gaminami pagal užsakymą.

BETONINIAI
ATSKIRTUVAI

DIDELI PLIENINIAI
ATSKIRTUVAI

POLIETILENINIAI
ATSKIRTUVAI

PRIEDAI

PANAUDOJIMO
SRITYS

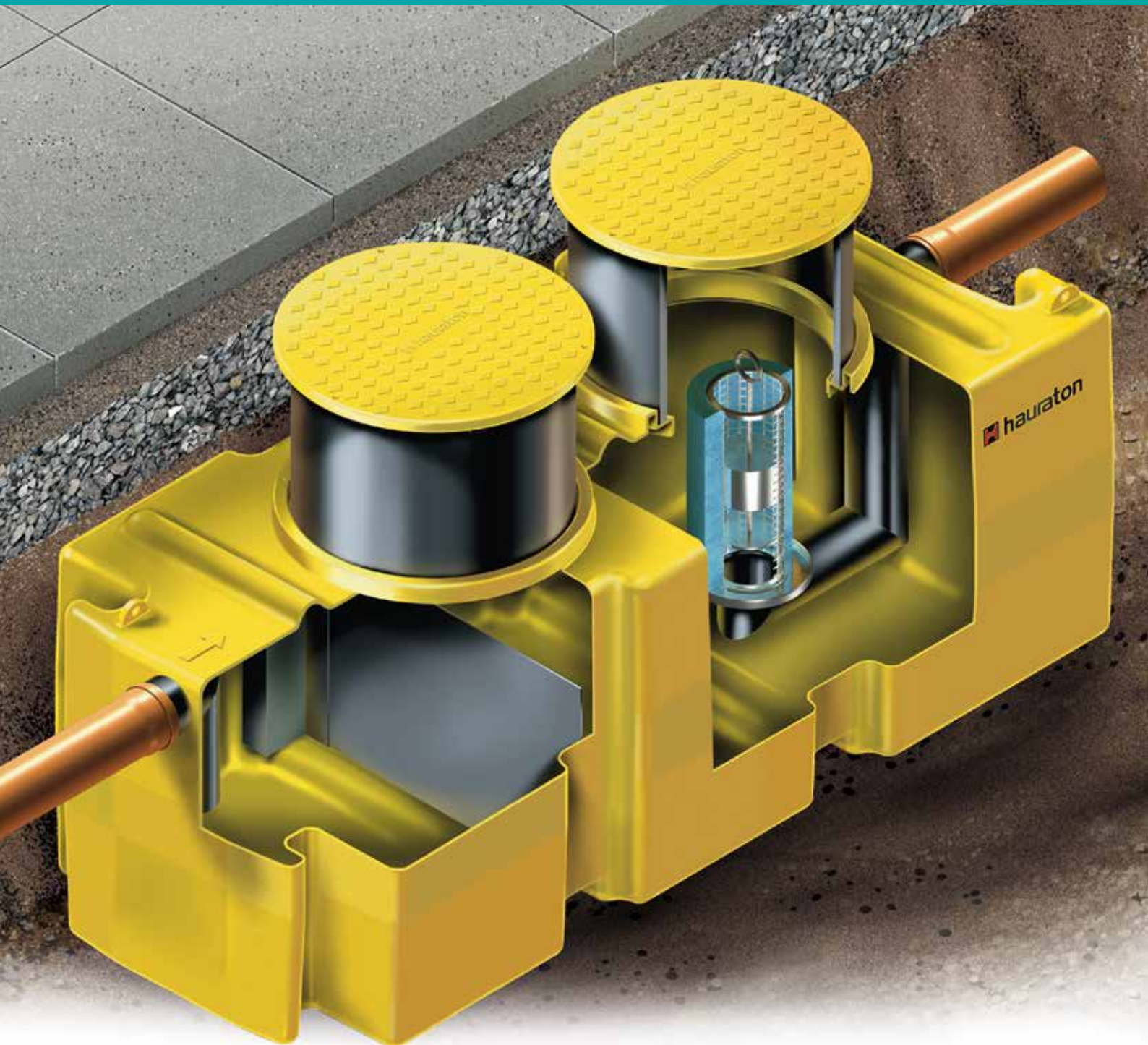
DYDŽIO
PARINKIMAS

MONTAVIMO
REKOMENDACIJOS

AQUAFIX® ATSKIRTUVAI SERIJA „10PE”

PAGAMINTI IŠ POLIETILENO

LENGVASVORĖ KONSTRUKCIJA, OPTIMIZUOTA AUKŠTIEMS REIKALAVIMAMS



POLIETILENO ATSKIRTUVŲ KONSTRUKCIJA

AQUAFIX 10PE atskirtuvų iš polietileno konstrukcija yra suprojektuota atlikus FE (kompiuterinio modeliavimo paremtu baigtinių elementų metodu) analizę.

Atskirtuvai pasižymi išskirtiniu stabilumu ir ilgaamžiškumu dėl optimizuotame gamybos procese naudojamų aukštos kokybės žaliavų, o ypač dėl 10 mm storio sienelių.

Talpos yra stačiakampio su užapvalintais kampais formos. Talpos gaminamos iš polietileno. Priklausomai nuo talpos modelio yra numatytos 1 - 3 aptarnavimo angos. Su atskirtuvais tiekiami A 15 klasės dangčiai gaminami iš polietileno.

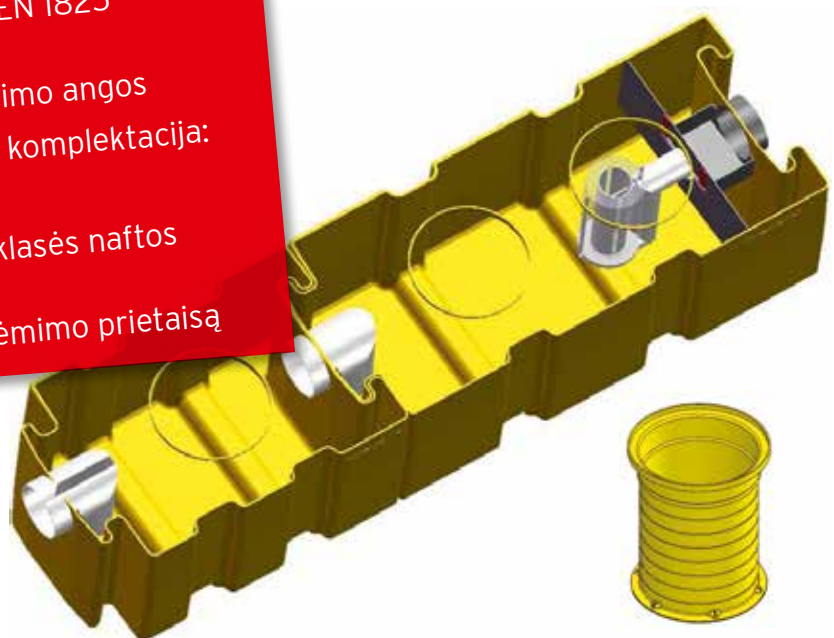
Atskirtuvo įtekėjimo anga yra su srauto slopintuvu, o išleidimo vamzdis su sifonu. Visų modelių atskirtuvai gali būti lengvai transportuojami su pakrovėjais, o taip pat turi specialias rankenas pernešimui.

ATSKIRTUVŲ TECHNINIO APTARNAVIMO ŠULINIAI

Techninio aptarnavimo šulinių prailginimui gali būti naudojamas DN 710 vamzdis. Atskirtuvai komplektuojami su A 15 arba D 400 klasės dangčiais.

SANTRAUKA:

- ✓ Lengvasvoriai ir stabilūs
- ✓ 10 mm storio sienelės, užtikrinančios saugumą
- ✓ Konstrukcija optimizuota pagal FE (kompiuterinio modeliavimo) analizę.
- ✓ Optimizuotame gamybos procese naudojamos grynios, aukštos kokybės žaliavos
- ✓ Su integruota smėliagaude ar be jos
- ✓ Atitinka LST EN 858 ir LST EN 1825 standartus
- ✓ Didelio skersmens aptarnavimo angos
- ✓ Naftos produktų atskirtuvų komplektacija:
 - Automatinė sklendė
 - Koalescencinis elementas, I klasės naftos produktų atskirtuvuose
 - Galimybė prijungti mėginių ėmimo prietaisą



BETONINIAI
ATSKIRTUVAI

DIDELI PLIENINIAI
ATSKIRTUVAI

POLIETILENINIAI
ATSKIRTUVAI

PRIEDAI

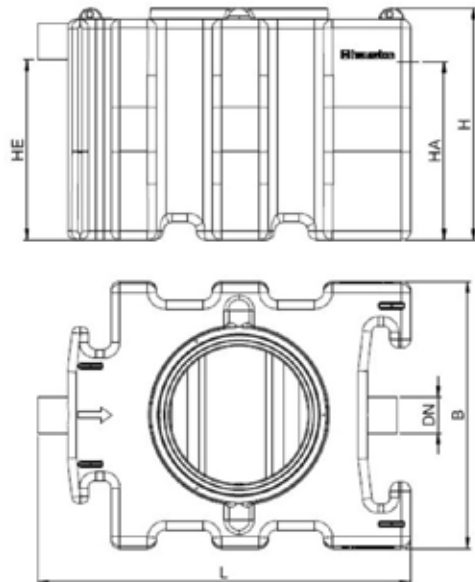
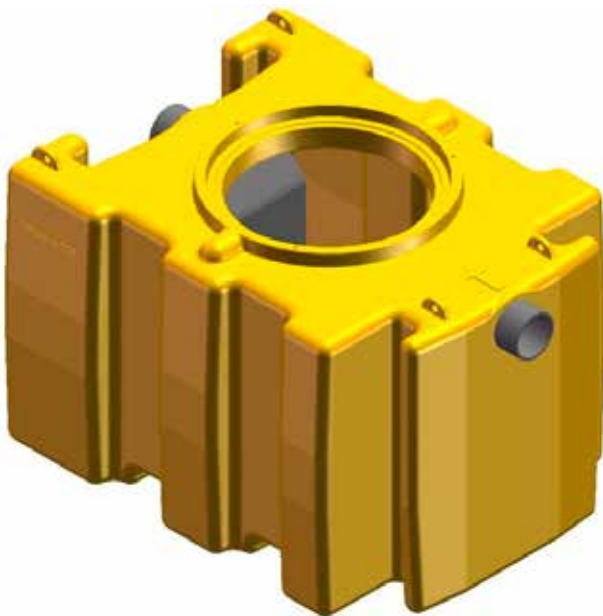
PANAUDOJIMO
SRITYS

DYDŽIO
PARINKIMAS

MONTAVIMO
REKOMENDACIJOS

AQUAFIX® „10PE“ – SPE

AQUAFIX® „10PE“ - SPE smėliagaudė,
tūris nuo 800 l iki 2000 l



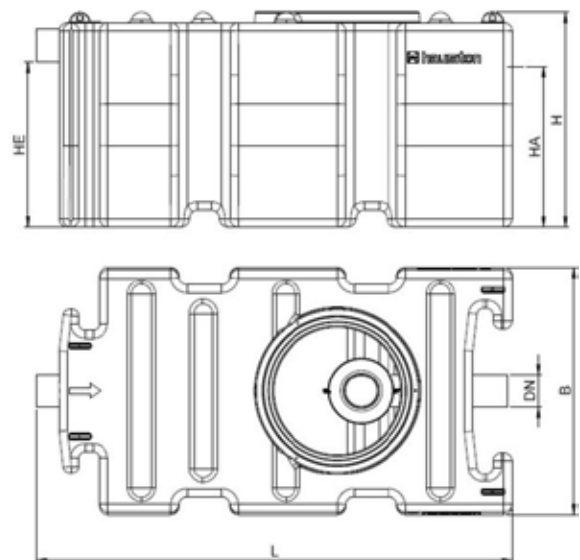
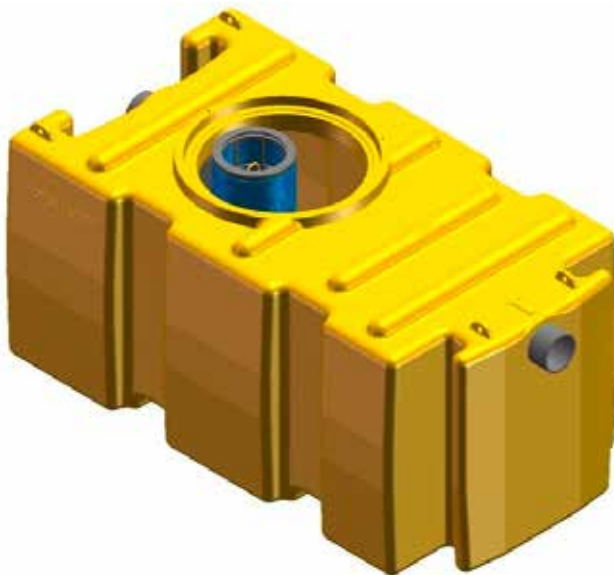
Žymėjimas	Našumas L/S	Tūris		L MM	B MM	H MM	DN MM	HE MM	HA MM	Anga (vnt./MM)	Elemento svoris KG	Kaupiamas tūris L	Gaminio kodas
		Smėlia- gaudė L	Atskirtu- vas L										
SPE 0800/0150	-	1224	-	1675	1200	1040	150	810	800	1 x 700	92,0	-	384308
SPE 1000/0150	-	1224	-	1675	1200	1040	150	810	800	1 x 700	92,0	-	384310
SPE 1500/0200	-	1717	-	2335	1200	1040	200	780	760	1 x 700	122,0	-	384315
SPE 2000/0200	-	2250	-	2935	1200	1040	200	760	740	2 x 700	145,0	-	384320

Gaminiai iš polietileno komplektuojami su A 15 apkrovos klasės dangčiais.

Gamintojas pasilieka teisę tobulindamas gaminius keisti techninius duomenis.

AQUAFIX® „10PE“ – KPE

AQUAFIX® „10PE“ - KPE koalescencinis naftos produktų atskirtuvas, našumas nuo 3 l/s iki 15 l/s



Žymėjimas	Našumas L/S	Tūris										Elemento svoris KG	Kaupiamas tūris L	Gaminio kodas
		Smėlia- gaudė L	Atskirtu- vas L	L MM	B MM	H MM	DN MM	HE MM	HA MM	Anga (vnt./MM)				
KPE 03	3	-	1270	1635	1200	1040	100	850	830	1 x 700	107,0	153	383503	
KPE 06	6	-	1435	1910	1200	1040	150	800	780	1 x 700	149,0	184	383506	
KPE 08	8	-	1810	2310	1200	1040	150	800	780	1 x 700	167,0	232	383508	
KPE 10	10	-	2371	2910	1200	1040	150	800	780	2 x 700	182,0	304	383510	
KPE 15	15	-	2650	3515	1200	1040	200	740	720	2 x 700	241,0	368	383515	

Gaminiai iš polietileno komplektuojami su A 15 apkrovos klasės dangčiais.

Gamintojas pasilieka teisę tobulindamas gaminius keisti techninius duomenis.

BETONINIAI
ATSKIRTUVAI

DIDELI PLIENINIAI
ATSKIRTUVAI

POLIETILENINIAI
ATSKIRTUVAI

PRIEDAI

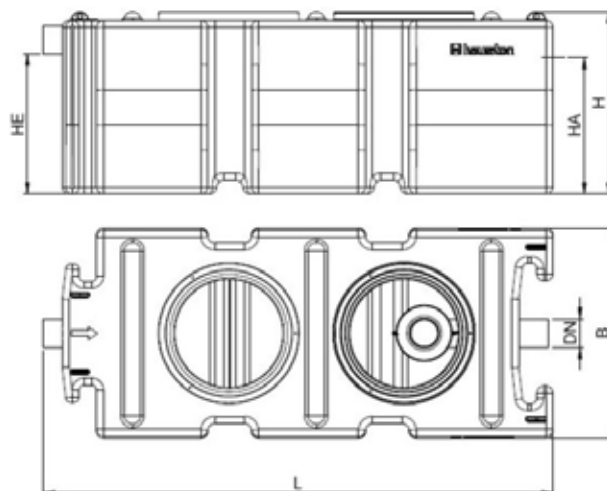
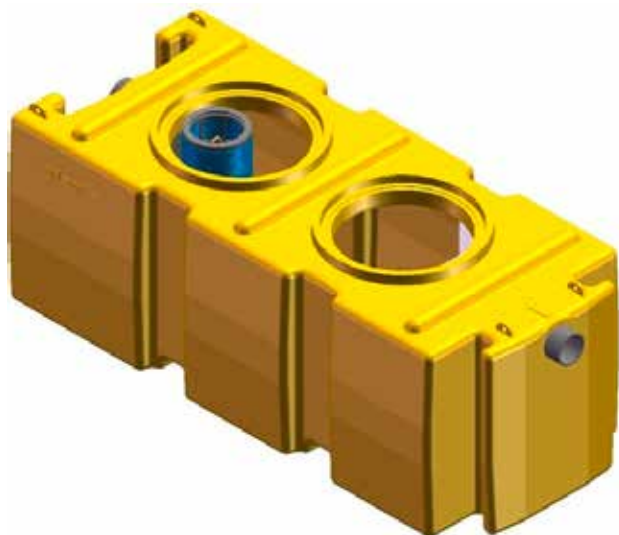
PANAUDOJIMO
SRITYS

DYDŽIO
PARINKIMAS

MONTAVIMO
REKOMENDACIJOS

AQUAFIX® „10PE“ – SKPE

AQUAFIX® „10PE“ - SKPE koalescencinis naftos produktų atskirtuvas su integruota smėliagaude, našumas nuo 1,5 l/s iki 15 l/s



Tūris

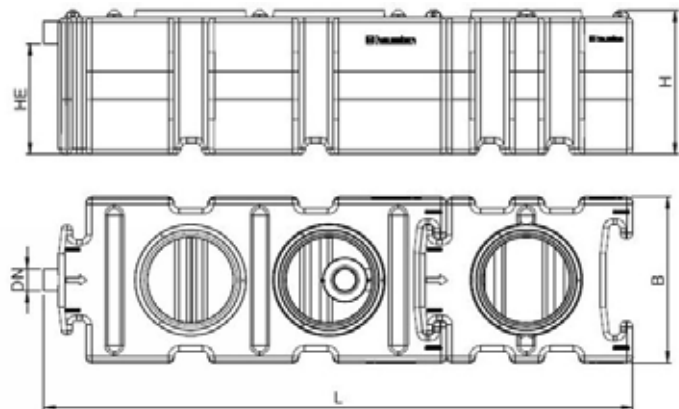
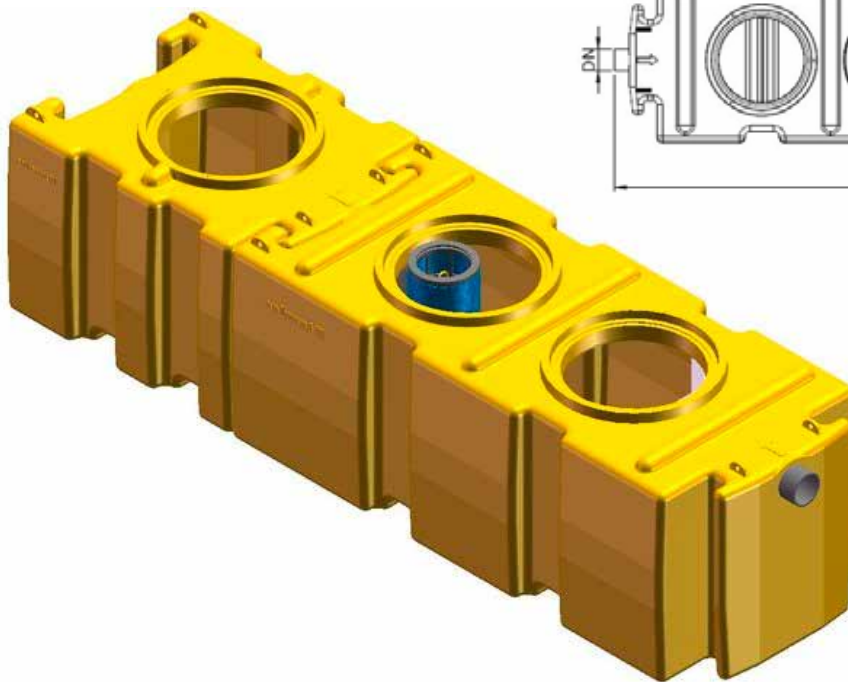
Žymėjimas	Našumas L/S	Smėli- gaudė L	Atskirtu- vas L	L MM	B MM	H MM	DN MM	HE MM	HA MM	Anga (vnt./MM)	Elemento svoris KG	Kaupiamas tūris L	Gaminio kodas
SKPE 1,5/0150	1,5	150	1120	1635	1200	1040	100	850	830	1 x 700	116,0	153	384001
SKPE 03/0300	3	300	1227	1895	1200	1040	100	850	830	1 x 700	128,0	184	384003
SKPE 06/0600	6	600	1210	2310	1200	1040	150	800	780	1 x 700	176,0	232	384006
SKPE 08/0800	8	800	1571	2910	1200	1040	150	800	780	2 x 700	188,0	304	384008
SKPE 10/1000	10	1000	2565	4255	1200	1040	150	810	780	3 x 700	280,0	457	384010
SKPE 15/1500	15	1500	2359	4915	1200	1040	200	780	760	3 x 700	301,0	536	384015

Gaminiai iš polietileno komplektuojami su A 15 apkrovos klasės dangčiais.

Gamintojas pasilieka teisę tobulindamas gaminius keisti techninius duomenis.

AQUAFIX® „10PE“ – SKmPPE

AQUAFIX® „10PE“ - SKmPPE koalescencinis naftos produktų atskirtuvas su integruota smėliagaude ir siurblio kamera, našumas nuo 1,5 l/s iki 15 l/s



Žymėjimas	Našumas L/S	Tūris			L MM	B MM	H MM	DN MM	HE MM	HA MM	Anga (vnt./MM)	Elemento		Gaminio kodas
		Smėlia- gaudė L	Atskirtu- vas L	svoris KG								Kaupiamas tūris L		
SKmPPE 1,5/0150	1,5	150	1120	2980	1200	1040	100	850	830	2 x 700	205,0	153	384401	
SKmPPE 03/0300	3	300	1227	3240	1200	1040	100	850	830	2 x 700	217,0	184	384403	
SKmPPE 06/0600	6	600	1210	3655	1200	1040	150	800	780	2 x 700	265,0	232	384406	
SKmPPE 08/0800	8	800	1571	4255	1200	1040	150	800	780	3 x 700	287,0	304	384408	
SKmPPE 10/1000	10	1000	2565	5600	1200	1040	150	810	780	4 x 700	369,0	457	384410	
SKmPPE 15/1500	15	1500	2359	6260	1200	1040	200	780	750	4 x 700	390,0	536	384415	

Gaminiai iš polietileno komplektuojami su A 15 apkrovos klasės dangčiais.

Gamintojas pasiūlo teisę tobulindamas gaminius keisti techninius duomenis.

BETONINIAI
ATSKIRTUVAI

DIDELI PLIENINIAI
ATSKIRTUVAI

POLIETILENINIAI
ATSKIRTUVAI

PRIEDAI

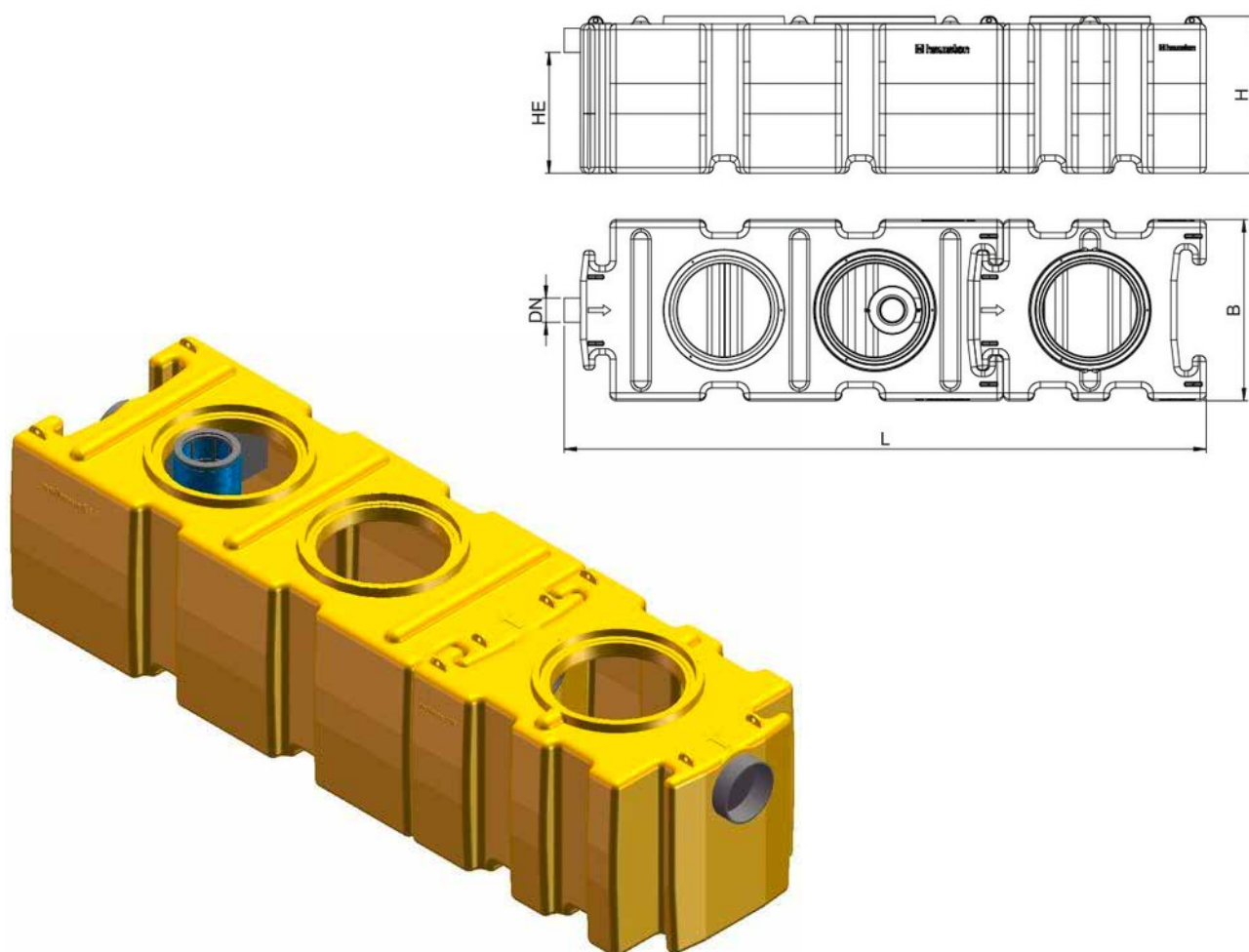
PANAUDOJIMO
SRITYS

DYDŽIO
PARINKIMAS

MONTAVIMO
REKOMENDACIJOS

AQUAFIX® „10PE“ – SKBPPE

AQUAFIX® „10PE“ - SKBPPE koalescencinis naftos produktų atskirtuvas su integruota smėliagaude ir apvedimo kanalu, našumas nuo 6 l/s iki 10 l/s



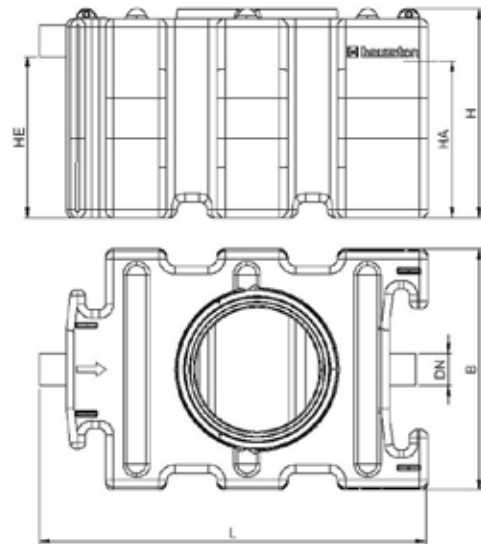
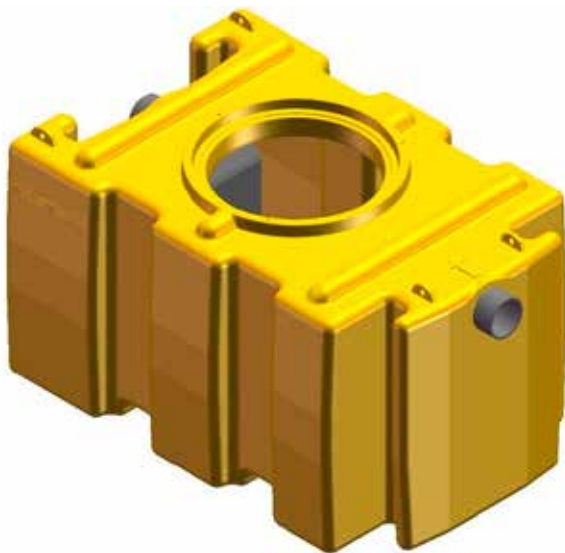
Žymėjimas	Našumas L/S	Pralaidumas L/S	Smėliagaudė L	Atskirtuvas L	Tūris						Anga (vnt./MM)	Elemento svoris KG	Kaupiamas tūris L	Gaminio kodas
					L	B	H	DN	HE	HA				
SKBPPE 06/0600	6	30	600	1315	2910	1200	1040	300	640	630	2 x 700	203,0	304	383606
SKBPPE 08/0800	8	40	800	2079	4255	1200	1040	300	650	630	3 x 700	285,0	304	383608
SKBPPE 10/1000	10	50	1000	2074	4505	1200	1040	300	650	630	3 x 700	297,0	488	383610

Gaminiai iš polietileno komplektuojami su A 15 apkrovos klasės dangčiais.

Gamintojas pasilieka teisę tobulindamas gaminius keisti techninius duomenis.

AQUAFIX® „10PE“ – FPE

AQUAFIX® „10PE“ - FPE riebalų atskirtuvas, našumas nuo 2 l/s iki 15 l/s



Žymėjimas	Našumas L/S	Tūris							Elemento svoris KG	Kaupiamas tūris L	Gaminio kodas		
		Smėlia- gaudė L	Atskirtu- vas L	L MM	B MM	H MM	DN MM	HE MM				HA MM	Anga (vnt./MM)
FPE 02	2	-	1178	1675	1200	1040	150	790	770	1 x 700	95,0	153	385002
FPE 04	4	-	1435	1925	1200	1040	150	800	780	1 x 700	107,0	184	385004
FPE 07	7	-	1810	2324	1200	1040	150	800	780	1 x 700	124,0	232	385007
FPE 10	10	-	2371	2935	1200	1040	150	800	780	2 x 700	141,0	304	385010
FPE 15	15	-	3382	4280	1200	1040	200	760	740	3 x 700	238,0	457	385015

Gaminiai iš polietileno komplektuojami su A 15 apkrovos klasės dangčiais.

Gamintojas pasilieka teisę tobulindamas gaminius keisti techninius duomenis.

BETONINIAI
ATSKIRTUVAI

DIDELI PLIENINIAI
ATSKIRTUVAI

POLIETILENINIAI
ATSKIRTUVAI

PRIEDAI

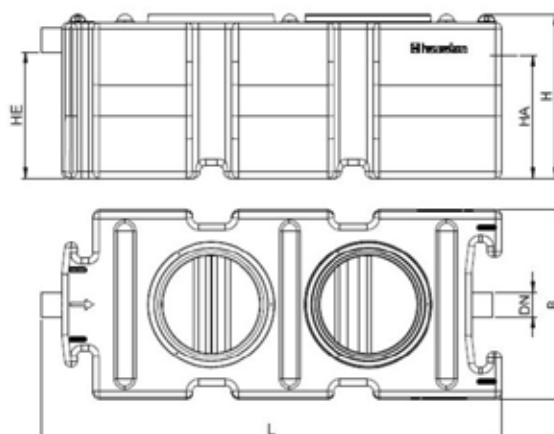
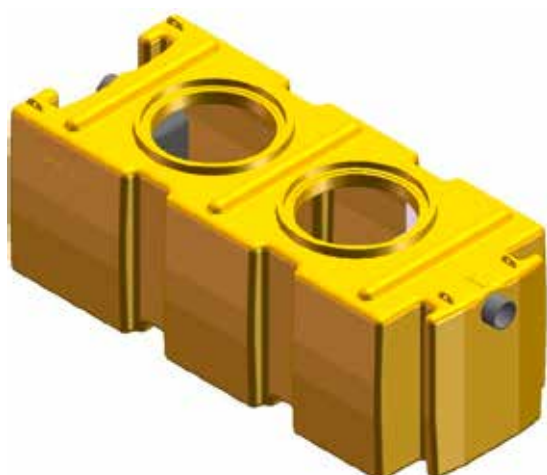
PANAUDOJIMO
SRITYS

DYDŽIO
PARINKIMAS

MONTAVIMO
REKOMENDACIJOS

AQUAFIX® „10PE“ – SFPE

AQUAFIX® „10PE“ - SFPE riebalų atskirtuvas su integruota smėliagaude, našumas nuo 2 l/s iki 10 l/s



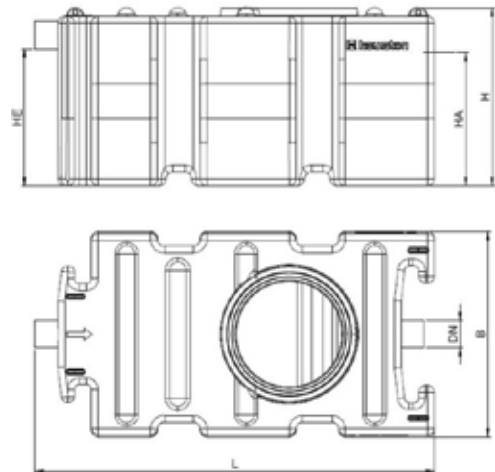
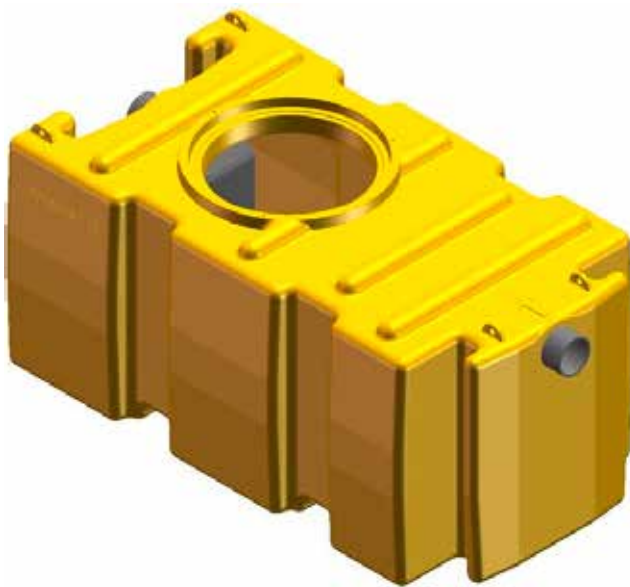
Žymėjimas	Našumas L/S	Tūris		L MM	B MM	H MM	DN MM	HE MM	HA MM	Anga (vnt./MM)	Elemento svoris KG	Kaupiamas tūris L	Gaminio kodas
		Smėlia- gaudė L	Atskirtu- vas L										
SFPE 02/0200	2	200	993	1675	1200	1040	150	800	780	1 x 700	103,0	153	385302
SFPE 04/0400	4	400	1210	2335	1200	1040	150	800	780	1 x 700	134,0	232	385304
SFPE 07/0700	7	700	1671	2935	1200	1040	150	800	780	2 x 700	156,0	304	385307
SFPE 10/1000	10	1000	2565	4280	1200	1040	150	810	780	3 x 700	238,0	457	385310

Gaminiai iš polietileno komplektuojami su A 15 apkrovos klasės dangčiais.

Gamintojas pasilieka teisę tobulindamas gaminius keisti techninius duomenis.

AQUAFIX® „10PE“ – SaPE

AQUAFIX® „10PE“ - SaPE krakmolo atskirtuvas, našumas nuo 1 l/s iki 4 l/s



Žymėjimas	Našumas L/S	Tūris						DN MM	HE MM	HA MM	Anga (vnt./MM)	Elemento Kaupiamas		Gaminio kodas
		Smėlia- gaudė L	Atskirtu- vas L	L MM	B MM	H MM	svoris KG					tūris L		
SaPE 01	1	-	1178	1675	1200	1040	150	790	770	1 x 700	93,0	153	386201	
SaPE 02	2	-	1435	1935	1200	1040	150	800	780	1 x 700	102,0	184	386202	
SaPE 03	3	-	1810	2335	1200	1040	150	800	780	1 x 700	124,0	232	386203	
SaPE 04	4	-	2371	2935	1200	1040	150	800	780	2 x 700	145,0	304	386204	

Gaminiai iš polietileno komplektuojami su A 15 apkrovos klasės dangčiais.

Gamintojas pasilieka teisę tobulindamas gaminius keisti techninius duomenis.

BETONINIAI
ATSKIRTUVAI

DIDELI PLIENINIAI
ATSKIRTUVAI

POLIETILENINIAI
ATSKIRTUVAI

PRIEDAI

PANAUDOJIMO
SRITYS

DYDŽIO
PARINKIMAS

MONTAVIMO
REKOMENDACIJOS

PRIEDAI

GELŽBETONINIAMS ATSKIRTUVAMS.

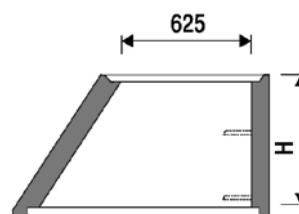
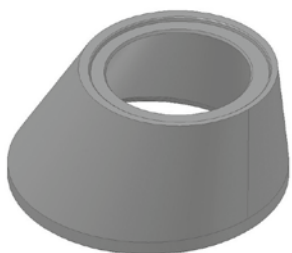
GELŽBETONINIAI PRIEDAI

betoniniai žiedai



Žymėjimas	Aukštis, H MM	Vidinis skersmuo MM	Svoris KG	Gaminio kodas
betoninis žiedas 1000/250	250	1000	250	151025
betoninis žiedas 1000/500	500	1000	500	151050
betoninis žiedas 1000/1000	1000	1000	1000	151010
betoninis žiedas 1200/250	250	1200	340	151225
betoninis žiedas 1200/500	500	1200	680	151250
betoninis žiedas 1200/1000	1000	1200	1360	151210
betoninis žiedas 1500/250	250	1500	530	151525
betoninis žiedas 1500/500	500	1500	1060	151550
betoninis žiedas 1500/1000	1000	1500	2120	151510
betoninis žiedas 2000/250	250	2000	550	151615
betoninis žiedas 2000/500	500	2000	1100	151650
betoninis žiedas 2000/1000	1000	2000	2000	151610
betoninis žiedas 2500/500	500	2500	1100	151750
betoninis žiedas 2500/1000	1000	2500	2200	151710

kūginis žiedas

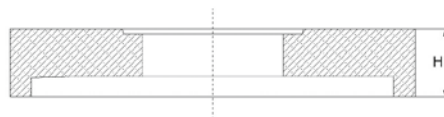
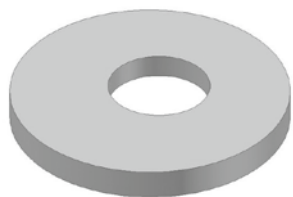


Žymėjimas	Aukštis, H MM	Skersmens pokytis MM	Svoris KG	Gaminio kodas
kūginis žiedas 1000/625	620	1000/625	600	151060
kūginis žiedas 1200/625	620	1200/625	1000	151260

PRIEDAI

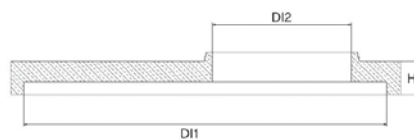
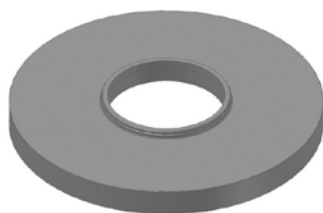
GELŽBETONINIAMS ATSKIRTUVAMS.

šulinio perdangos plokštė (dangtis)



Žymėjimas	Aukštis, H MM	Šuliniams su vidiniu skersmeniu MM	Svoris KG	Gaminio kodas
šulinio dangtis 1300/1000/625	300	1000	600	141002
šulinio dangtis 1500/1200/625	300	1200	820	141203
šulinio dangtis 1800/1500/625	300	1500	1200	141502
šulinio dangtis 2300/2000/625	300	2000	2070	142002
šulinio dangtis 2740/2500/625	300	2500	3143	142506

redukcinė šulinio perdanga



Žymėjimas	Aukštis, H MM	Skersmens pokytis MM	Svoris KG	Gaminio kodas
redukcinė perdanga 1200/1000	300	1200/1000	600	153121
redukcinė perdanga 1500/1000	300	1500/1000	1050	153151
redukcinė perdanga 2000/1000	300	2000/1000	1900	153201
redukcinė perdanga 2500/1000	300	2500/1000	2500	153251

aukščio reguliavimo žiedai



Žymėjimas	Aukštis, H MM	Svoris KG	Gaminio kodas
aukščio reguliavimo žiedai 600x60	60	44	153460
aukščio reguliavimo žiedai 600x80	80	58	153480
aukščio reguliavimo žiedai 600x100	100	62	153410
aukščio reguliavimo žiedai 600x150	150	105	153415

BETONINIAI
ATSKIRTUVAI

DIDELI PLIENINIAI
ATSKIRTUVAI

POLIETILENINIAI
ATSKIRTUVAI

PRIEDAI

PANAUDOJIMO
SRITYS

DYDŽIO
PARINKIMAS

MONTAVIMO
REKOMENDACIJOS

PRIEDAI

GELŽBETONINIAMS ATSKIRTUVAMS.

KALIOJO KETAUS DANGČIAI SU BETONO UŽPILDU

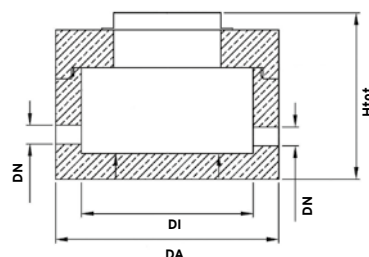
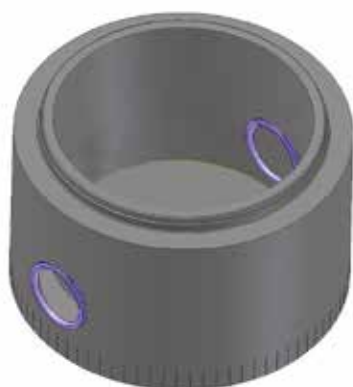
dangtis, klasė D 400
skersmuo 625 mm



Žymėjimas	Skersmuo MM	Aukštis MM	Apkrovos klasė	Svoris KG	Gaminio kodas
dangtis A 15	625	100	A 15	48	133006
dangtis B 125	625	125	B 125	102	133106
dangtis D 400	625	100	D 400	108	133407
dangtis D 400	800	100	D 400	450	104105

MĖGINIŲ ĖMIMO VIETA

mėginių paėmimo šulinys



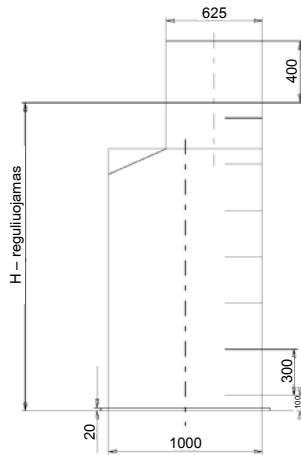
Žymėjimas	DN MM	DA MM	DI MM	Aukštis Htot MM	Svoris KG	Gaminio kodas
Sp 100	100	1300	1000	970	1830	3159100P
Sp 150	150	1300	1000	970	1820	3159150P
Sp 200	200	1300	1000	970	1810	3159200P
Sp 300	300	1300	1000	1170	2040	3159300P
Sp 400	400	1300	1000	1270	2130	3159400P
Sp 500	500	1300	1000	1420	2280	3159500P
Sp 600	600	1800	1500	1620	4250	3159600P
Sp 800	800	1800	1500	1920	4710	3159800P
Sp 1000	1000	2300	2000	2220	7840	3159101P

PRIEDAI

PLIENINIAMS ATSKIRTUVAMS.

TECHNINIO APTARNAVIMO ŠULINIAI SKIRTI DIDELIEMS NAFTOS PRODUKTŲ ATSKIRTUVAMS IŠ PLIENO

teleskopinis paaukštinimas



Priklausomai nuo konstrukcijos galima naudoti betoninius paaukštinimo šulinius, kūginius žiedus, perdangos plokštes.

Žymėjimas	Teleskopinis paaukštinimas MM	Gaminio kodas
ST 1	1000-1400	154010
ST 2	1400-1800	154020
ST 3	1800-2200	154030

PLIENINIAI DANGČIAI

Mažo našumo plieniniai atskirtuvai paprastai komplektuojami su C 250 klasės dangčiais, kurie paaukština atskirtuvus 200 mm. Dangčių aukštis gali būti reguliuojamas iki 40 mm. Esant poreikiui galima individualiai pritaikyti techninio aptarnavimo šulinio aukštį.



plieninis dangtis

BETONINIAI
ATSKIRTUVAI

DIDELI PLIENINIAI
ATSKIRTUVAI

POLIETILENINIAI
ATSKIRTUVAI

PRIEDAI

PANAUDOJIMO
SRITYS

DYDŽIO
PARINKIMAS

MONTAVIMO
REKOMENDACIJOS

PRIEDAI

POLIETILENINIAMS ATSKIRTUVAMS.

PAAUKŠTINIMAS

paukštlinimas 1000 mm



paukštlinimas 100 mm



Žymėjimas	Skersmuo MM	Aukštis MM	Svoris KG	Gaminio kodas
paukštlinimas 1000 mm*	840	1030	24	386011
paukštlinimas 100 mm*	840	152	10	386012

*Negalima naudoti skirtingų paukštlinimo elementų kartu.

KITI PRIEDAI

Papildomas vamzdis pajungiamas prie asenizacinio automobilio



Žymėjimas	Gaminio kodas
ventiliacinė anga Ø 50	386020
ventiliacinė anga Ø 75	386021
vamzdis pajungiamas prie asenizacinio automobilio - sriegis 2"	386022

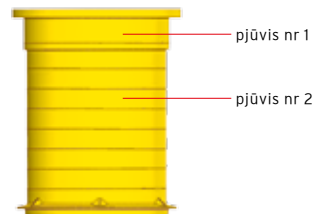
PRIEDAI

POLIETILENO ATSKIRTUVAMS.

PAUKŠTINIMO ELEMENTŲ MONTAVIMO INSTRUKCIJA

Trumpinant visuomet reikalingi 2 pjūviai

- nupjaukite viršutinę dalį ties žyme (pjūvis nr. 1)
 - nupjaukite iki reikiamo aukščio (pjūvis nr. 2). Viršutinė nupjauta dalis papildomai paaukština galutinį gaminį 10 cm.



- Pjūvis nr. 2 turi būti žemiau briaunos likusios nupjovus viršutinę dalį.



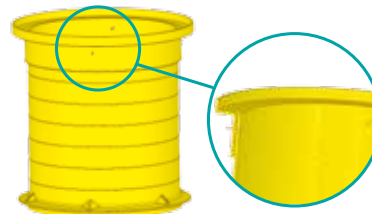
- Viršutinė dalis užmaunama ant apatinės.



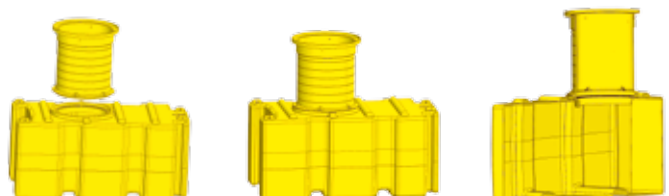
- Sulyginkite viršutinės ir apatinės dalių kraštines. Jei nupjovėte per daug šį žingsnį galite praleist.



- Nustatę reikiamą aukštį susukite abi dalis medvaržčiais.



- Pritvirtinkite paaukštinimą (šulinėlį) prie atskirtuvo.



BETONINIAI
ATSKIRTUVAI

DIDELI PLIENINIAI
ATSKIRTUVAI

POLIETILENINIAI
ATSKIRTUVAI

PRIEDAI

PANAUDOJIMO
SRITYS

DYDŽIO
PARINKIMAS

MONTAVIMO
REKOMENDACIJOS

PRIEDAI

KONTROLĖS SISTEMOS

KONTROLĖS SISTEMA 1

Kontrolės sistemą sudaro signalizatorius, naudojamas lengvųjų skysčių (benzino, alyvos ir koalescenciniuose) atskirtuvuose. Šį prietaisą galima naudoti pavojingoje, potencialiai sprogioje aplinkoje (Zona 0). Jis naudojamas nustatant naftos (riebalingo) sluoksnio storį lengvųjų skysčių atskirtuvuose. Prietaisas generuoja įspėjamąjį signalą, kai atsiskyrusiems naftos produktams skirta talpa pripildoma ir ją būtina išvalyti. Kontrolės sistemą sudaro signalinė panelė su LED indikatoriais „POWER“ (įjungta), „SYSTEM OK“ (sistema veikia gerai), „LAYER THICKNESS ALARM“ (sluoksnio storio avarinis signalas), „SENSOR ERROR“ (daviklio klaida) ir garsinis signalas. „SENSOR ERROR“ LED lemputė išsijungs automatiškai, pašalinus daviklio klaidos priežastis.

Gaminio kodas 134100



signalizatorius



riebalingo sluoksnio storio daviklis

KONTROLĖS SISTEMA 2

Kontrolės sistemos prietaisas (signalizatorius) W2 LAL-SRW-PF-08. Ši sistema turi analogišką kontrolės sistemos bloką kaip ir Sistema 1. Signalizatorius W2 generuoja įspėjamąjį signalą, kai pakyla vandens lygis. Ši sistema skirta informuoti apie atskirtuvo veiklos sutrikimus. Pavyzdžiui, jei užteršiamas koalescencinis filtras ir trikdomas vandens srautas, yra įjungiamas pavojaus signalas. Pavojaus signalas taip pat yra aktyvuojamas, jei užsikemša vamzdynai arba sistema yra peripildoma intensyvių kritulių metu.

Gaminio kodas 134200



signalizatorius



vandens lygio daviklis

KONTROLĖS SISTEMA 3

Šis signalizatorius turi du sensorius. Sistema generuoja įspėjamąjį signalą, kai pripildoma atsiskyrusiems naftos produktams skirta talpa arba pakyla vandens lygis atskirtuve, t.y. kontrolės sistemų 1 ir 2 kombinacija.

Gaminio kodas 134300



signalizatorius



riebalingo sluoksnio storio daviklis



vandens lygio daviklis

PRIEDAI

KONTROLĖS SISTEMOS

KONTROLĖS SISTEMA W3 RIEBALŲ ATSKIRTUVAMS

W3 tipo signalizatorius yra skirtas riebalų atskirtuvams. Šiuo prietaisu nustatomas riebalingo sluoksnio storis bei vandens lygis atskirtuve.

Kontrolės sistemą sudaro kontrolės blokas su sirena ir du davikliai: daviklis, kuris nustato riebalingo sluoksnio maksimalų storį, ir daviklis, nustatantis vandens lygį atskirtuve (apsauga nuo patvenkimo). Prietaisas turi įmontuotą sireną ir LED indikatorius.

Gaminio kodas: 134700



signalizatorius



riebalingo sluoksnio storio daviklis



vandens lygio daviklis

KONTROLĖS SISTEMA W4 SMĖLIAGAUDĖMS

W4 tipo signalizatorius yra skirtas maksimalaus nuosėdų lygio smėliagaudėse nustatymui. Kontrolės sistemą sudaro kontrolės blokas su sirena ir nuosėdų sluoksnio storio daviklis.

Gaminio kodas: 134800



signalizatorius



nuosėdų sluoksnio storio daviklis



Signalizacijos montavimo dėžė
Gaminio kodas: 134001



Vieno daviklio montavimo rinkinys*
Gaminio kodas: 134002



Daviklio laido jungtis
Gaminio kodas: 134003

BETONINIAI
ATSKIRTUVAI

DIDELI PLIENINIAI
ATSKIRTUVAI

POLIETILENINIAI
ATSKIRTUVAI

PRIEDAI

PANAUDOJIMO
SRITYS

DYDŽIO
PARINKIMAS

MONTAVIMO
REKOMENDACIJOS

AQUAFIX® NAFTOS PRODUKTŲ ATSKIRTUVAI

KOALESCENCINIAI ATSKIRTUVAI

AUKŠTŲ KOKYBINIŲ PARAMETRŲ PAVIRŠINIŲ NUOTEKŲ VALYMAS.

IŠŠŪKIS

Lietaus nuotekų užterštumas sutrikdo natūralų vandens apytakos ir apsivalymo procesą, ko pasekoje teršalai kaupiasi vandens telkiniuose.

Taip pat gruntinių vandenų apsaugai taikomi griežti standartai ir reglamentai. Surinktos angliavandenilių junginiais užterštos paviršinės (ir gamybinės) nuotekos turi būti išvalytos naudojant efektyvias nuotekų valymo sistemas.

SPRENDIMAS

AQUAFIX atskirtuvai atitinka ir net viršija šiuos reikalavimus. LST EN 858 reikalavimus atitinkančiose atskirtuvų talpose efektyviai sulaikomi ir kaupiami teršalai, taip apsaugant aplinką nuo jų kenksmingo poveikio.

NAUDOJIMO SRITYS

Naftos produktų atskirtuvai yra naudojami degalinėse, mašinų plovyklose, automobilių ir kitų mašinų prekybos aikštelėse, garažuose, automobilių stovėjimo aikštelėse, logistikos centruose, degalų saugyklose, metalo laužo aikštelėse, transformatorinėse, naftos perdirbimo ir kitose gamyklose, intensyviai eksploatuojamuose kelių ruožuose, uostuose, prielaukose, vandens valymo įmonėse ir t.t.

PRITAIKYMO APRIBOJIMAI

Naftos produktų atskirtuvai nėra skirti buitiniams nuotekoms, švariam lietaus vandeniui, koncentruotiems naftos produktams ir stabilioms emulsijoms.



Hanau, degalinė Shell



Poznań, degalinė Neste.

KOALESCENCIŲ ATSKIRTUVŲ VEIKIMO PRINCIPAS

Visi kataloge pristatomi naftos produktų atskirtuvai yra koalescenciniai. Šių atskirtuvų veikimas yra paremtas sunkio jėgos ir koalescencijos sąveika. Smulkūs naftos produktų lašeliai, susimaišę su vandeniu tekėdami per koalescencinį filtrą, prie jo prilimpa. Šie lašeliai jungiasi į didesnius aglomeratus, ir pasiekę tam tikrą tūrį atsiskiria nuo koalescencinio filtro, ir pakyla į vandens paviršių. Čia naftos produktai ir pasilieka iki išvalymo.

Koalescencinio filtro naudojimas ženkliai padidina paviršinių nuotekų valymo efektyvumą.

KOALESCENCIŲ ATSKIRTUVŲ IŠVALYMO LAIPSNIS

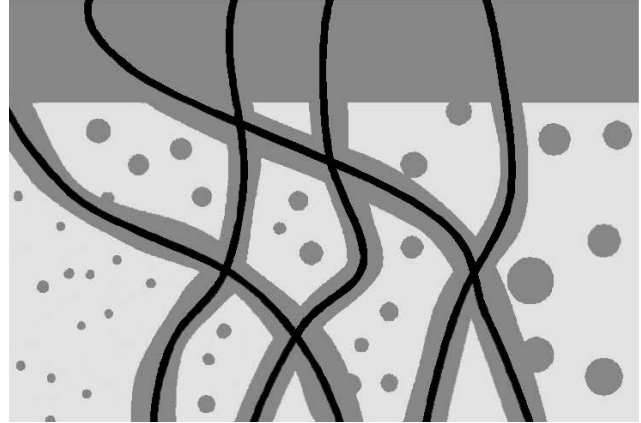
Koalescencijos reiškinio taikymas AQUAFIX atsirtuvuose, yra laikomas efektyviausia (lyginant su kitokiomis technologijomis pagrįstais paviršinių nuotekų valymo įrenginiais) nuotekų valymo technologija, užtikrinančia, visų išvalyto vandens parametrų atitikimą keliamiems reikalavimams.

Pagal 2007 m. Lietuvos Respublikos aplinkos ministerijos patvirtintą Paviršinių nuotekų tvarkymo reglamentą, aplinką išleidžiamos ant galimai teršiamų teritorijų susidariusios paviršinės nuotekos turi atitikti šio reglamento 18 punkte nustatytus reikalavimus, t. y., galima maksimali naftos produktų vidutinė metinė koncentracija - 5 mg/L, didžiausia momentinė koncentracija - 7 mg/L.

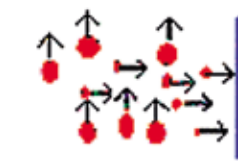
AQUAFIX koalescencinių atskirtuvų efektyvumas bandant pagal EN 858:

- > 99 % valymo efektyvumas
- < 5 mg/L likutinė angliavandenilių koncentracija

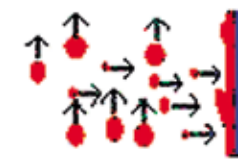
Kai kurių tipų atskirtuvuose yra galimybė įmontuoti papildomą koalescencinį filtrą, kuris, priklausomai nuo atskirtuvo konstrukcijos bei nuotekų sudėties ir kiekio, gali išvalyti iki < 2 mg/L likutinės angliavandenilių koncentracijos.



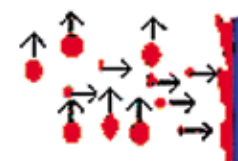
KOALESCENCINIO FILTRO VEIKIMAS



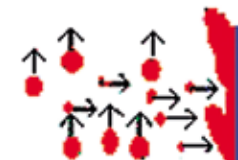
Didesni lašeliai iškyla į vandens paviršių, mažesni "keliauja" su tėkme.



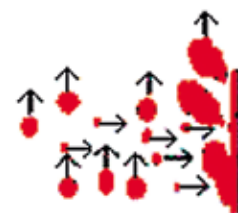
Mažesni lašeliai nusėda ant koalescencinio filtro paviršiaus ir formuoja naftos produktų plėvelę. Prie besiformuojančios plėvelės paviršiaus kimba kiti, su tėkme atnešami angliavandenilių lašeliai.



Maži lašeliai, atnešti su tėkme ant koalescencinės medžiagos kaupiasi ir formuoja naftos produktų sluoksnį.



Storėjant naftos produktų sluoksniui ant filtro susiformuoja didesni lašeliai.



Lašeliai pasiekia tam tikrą tūrį ir atitrūksta nuo oleofilinės medžiagos (filtro). Susiformavę lengvesni už vandenį lašeliai kyla į paviršių.

BETONINIAI
ATSKIRTUVAI

DIDELI PLIENINIAI
ATSKIRTUVAI

POLIETILENINIAI
ATSKIRTUVAI

PRIEDAI

PANAUDOJIMO
SRITYS

DYDŽIO
PARINKIMAS

MONTAVIMO
REKOMENDACIJOS

AQUAFIX® RIEBALŲ IR KRAKMOLO ATSKIRTUVAI

DIDELIO NAŠUMO NUOTEKŲ VANDENS VALYMAS.

IŠŠŪKIS

Vanduo yra vienas iš vertingiausių žemės turty. Esant užteršimo pavojui reikalingos efektyvios ir patikimos vandens valymo sistemos.

Riebalai ir aliejai, krakmolai, esantys vandenyje, turi neigiamą poveikį nuotekų vamzdynams, valymo įrenginiams bei nusodintuvų funkcionavimui. Riebalai bei krakmolai užkemša groteles, užanka vamzdžiai, koroduoja metalinės sistemų dalys, todėl nuotekos, prieš patekdamos į vamzdynus turėtų būti išvalomos nuo perteklinių riebalų.

SPRENDIMAS

Esminis uždavinys yra sumažinti riebalų bei krakmolo kiekį vandenyje kuo arčiau jų šaltinio. Šiam tikslui pasiekti, remiantis LST EN 1825 reikalavimais yra gaminami AQUAFIX riebalų ir krakmolo atskirtuvai.

AQUAFIX atskirtuvai, priklausomai nuo tipo, yra pagaminti iš korozijai atsparių betono, plieno ar plastiko medžiagų.

NAUDOJIMO SRITYS

Slaugos namai, ligoninės, verslo įstaigos, kareivinės, darželiai, valstybiniai pastatai, mokyklos, valgyklos, restoranai, viešbučiai, barai, universalinių prekių

parduotuvės su restoranais ir valgyklomis, maisto perdirbimo fabrikai, bulvinių traškučių gamyklos, kepyklos, skerdyklos, degalinės su greito maisto barais, poilsio vietos šalia greitkelių, muilo, sterino fabrikai, kosmetikos industrija, aliejaus, mėsos, žuvies perdirbimo fabrikai, šunų ir kačių maisto gamyklos, krakmolo gamyklos ir t.t.

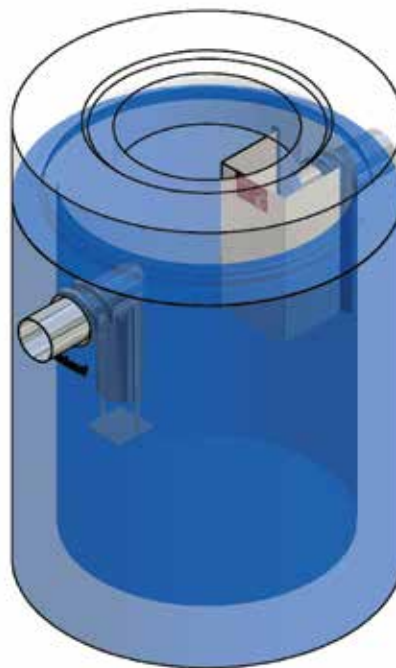
PRITAIKYMO APRIBOJIMAI

Riebalų ir krakmolo atskirtuvai nėra skirti buitiniams nuotekoms, lietaus vandeniui, ir mineraliniams angliavandeniliams valyti.



VEIKIMO PRINCIPAS

Riebalų bei krakmolo atskirtuvai veikia medžiagų plūduriavimo ir nusėdimo principu. Nuotekos, patenkančios į atskirtuvą, dažniausiai yra užterštos ne tik riebalais, bet ir kietosiomis dalelėmis (smėlis, mineralinės ir organinės nuosėdos ir kt.). Jei yra rizika, kad į atskirtuvą pateks vanduo su kietosiomis dalelėmis, prieš atskirtuvą būtina pastatyti smėliagaudę, kurioje vandens srautas sulėtėja ir sunkio jėgos veikiamos tankesnės už vandenį dalelės nusėda ant dugno. Sekančioje nuotekų valymo fazėje lengvesni už vandenį riebalų junginiai kaupiasi ir plūduriuoja vandens paviršiuje. Nuotekų įtekėjimo ir ištekėjimo angos yra su sifonais, apsaugančiais nuo kvapų ir teršalų ištekėjimo.



BETONINIAI
ATSKIRTUVAI

DIDELI PLIENINIAI
ATSKIRTUVAI

POLIETILENINIAI
ATSKIRTUVAI

PRIEDAI

PANAUDOJIMO
SRITYS

DYDŽIO
PARINKIMAS

MONTAVIMO
REKOMENDACIJOS

ATSKIRTUVO DYDŽIO PARINKIMAS

TINKAMO NAŠUMO ATSKIRTUVO PARINKIMAS GARANTUOJA PATIKIMĄ ĮRENGINIO VEIKIMĄ IR EFEKTYVŲ NUOTEKŲ VALYMĄ

NAFTOS PRODUKTŲ ATSKIRTUVŲ BE APVEDIMO KANALO NOMINALAUS DYDŽIO PARINKIMAS¹

Prieš pasirenkant atskirtuvą reikia nuspręsti, kokiam tikslui jis bus naudojamas ir kokias funkcijas atliks. Angliavandenilių (naftos produktų) atskirtuvai skirstomi į 3 kategorijas:

Kategorija A

Atskirtuvai naudojami pramoninių procesų („gamybinėms“) nuotekoms valyti. Valomos transporto priemonių plovimo, dalių suteptų alyva valymo ir t.t., pvz. nuotekos iš degalinių teritorijų.

Kategorija B

Atskirtuvai naudojami paviršinių (lietaus) nuotekų atitekančių iš teritorijų su nelaidžiais paviršiais (pvz. automobilių stovėjo aikštelių, kelių, pramoninių aikštelių) ir užterštų naftos produktais, valymui.

Kategorija C

Atskirtuvai naudojami prevencijai (atsitiktinai išsiliejusių lengvųjų skysčių sulaikymui) ir aplinkos apsaugai.

Parinkant angliavandenilių atskirtuvų dydį turėtų būti įvertinama valomų skysčių sudėtis ir srautas. Taip pat reikia atsižvelgti į:

- Maksimalų paviršinių (lietaus) nuotekų kiekį,
- Maksimalų nuotekų („gamybinių“) kiekį,
- Lengvųjų skysčių tankį,
- Medžiagų, galinčių apsunkinti atskyrimo procesą (pvz. detergentų), buvimą.

Nominalus atskirtuvo dydis apskaičiuojamas pagal formulę:

$$NS = (Q_r + f_x \cdot Q_s) f_d$$

kur:

NS – nominalus atskirtuvo dydis,

Q_r – maksimalus paviršinių (lietaus) nuotekų debitas [L/s],

Q_s – maksimalus nuotekų („gamybinių“) debitas [L/s],

f_d – lengvųjų skysčių tankio koeficientas,

f_x – „kliūties“ koeficientas, priklauso nuo pratekančių nuotekų sudėties.

Vertė Q_r

Maksimalus paviršinių (lietaus) nuotekų debitas Q_r apskaičiuojamas pagal formulę:

$$Q_r = \Psi \cdot i \cdot A$$

kur:

Ψ – paviršinio nuotėkio koeficientas,

i – lietaus intensyvumas [L/s/ha],

A (arba F) – plotas nuo kurio surenkamas vanduo [ha].

Daugeliu atvejų nutekėjimo koeficiento vertė gali būti laikoma **Ψ = 1**.

REKOMENDUOJAMI VIDUTINIAI PAVIRŠINIO NUOTĖKIO KOEFICIENTAI **Ψ_m** ATITINKAMAI PAVIRŠIAUS DANGAI:

Paviršiaus tipas	Koeficientas Ψ_m
Šlaitinis stogas	metalas, stiklas, šiferis, pluoštu armuotas betonas: 0,9-1,0
	čerpės, ruloninė stogo danga: 0,8-1,0
Plokščias stogas (nuolydis iki 3° arba apie 5%)	metalas, stiklas, pluoštu armuotas betonas: 0,9-1,0
	ruloninė stogo danga: 0,9
	žvyras: 0,7
Apželdintas stogas (nuolydis iki 15° arba iki 25%)	su < 10 cm dirvožemio sluoksniu: 0,5
	su > 10 cm dirvožemio sluoksniu: 0,3
Keliai, takai ir aikštės (horizontalūs)	asfaltbetonis, betonas (be siūlių): 0,9
	grandinio danga su užglaistytomis siūlėmis: 0,75
	sucementuotas pagrindo sluoksnis: 0,6
	grandinio danga su atviromis siūlėmis: 0,5
	palaido žvyro danga, veja ar skaldyto akmens danga: 0,3
	mišri skaldyto akmens danga su ažūrinėmis plytelėmis: 0,25
	ažūrinės plytelės (betonas/plastikas + žolė): 0,15
Pylimai, šlaitai ir grioviai	priemolis: 0,5
	lengvas priemolis: 0,4
	žvyringas ir smėlingas gruntas: 0,3
Sodai, pievos ir žemės ūkio paskirties plotai	horizontali vietovė: 0,0-0,1
	nuožulni vietovė: 0,1-0,3

¹ Informacija paruošta remiantis LST EN 858-2:2003 standartu: „Lengvųjų skysčių (pvz., alyvos ar benzino) skirtuvai. 2 dalis. Vardinio dydžio parinkimas, įrengimas, naudojimas ir priežiūra“

Paviršinio nuotėkio koeficientas Ψ priklauso nuo užstatymo tipo:

Užstatymo tipas	Paviršinio nuotėkio koeficientas Ψ
Labai intensyvus	0,7 - 0,8
Intensyvus	0,5 - 0,7
Pasyvus	0,3 - 0,5
Priemiesčiai	0,25 - 0,30
Neužstatytos teritorijos	0,10 - 0,25
Žaliosios zonos ir parkai	0,00 - 0,15

Kritulių intensyvumas i priklauso nuo vietinių sąlygų ir išmatuotų vidurkių, paprastai taikomas 150 L/s/ha vidurkis.

Koeficientas f_d

Šis koeficientas priklauso nuo lengvųjų skysčių, dominuojančių mišinyje, tankio [g/cm³]:

Naftos produktų tankis	Koeficientas f_d
iki 0,85	1
nuo 0,85 iki 0,90	1,5
nuo 0,90 iki 0,95	2

Degalinių, automobilių ir autobusų plovyklų atveju $f_d=1$.

Koeficientas f_x

Šis koeficientas nusako nepalankias atskirumui sąlygas, pvz., jeigu nuotekose yra detergentų. Žemiau yra pateiktos „kliūties“ koeficiento minimalios vertės:

Atskirtuvo kategorija	Koeficientas f_x
A	2
B	Netaikoma, kai $Q_s = 0$ (tik lietaus nuotekos)
C	1

Koeficientas Q_s

Maksimalus („gamybinių“) nuotekų kiekis turi būti apskaičiuojamas kaip atskirų šio tipo nuotekų kiekių suma pagal formulę:

$$Q_s = Q_{s1} + Q_{s2} + Q_{s3} + \dots$$

kur:

Q_{s1} - nuotekų kiekis iš taškinių surinktuvų [L/s],

Q_{s2} - nuotekų kiekis iš automobilių plovyklų [L/s],

Q_{s3} - nuotekų kiekis iš aukšto slėgio valymo įrangos [L/s].

Į skaičiavimus turi būti įtraukti visi įmanomi nuotekų šaltiniai.

Nuotekų kiekis iš taškinių surinktuvų Q_{s1}

Nuotekų kiekis iš taškinių surinktuvų gali būti įvertintas pagal sekančią lentelę, jeigu nėra galimybės įvertinti nuotekų kiekių konkrečiais matavimais. Ši lentelė sudaryta atsižvelgiant į nuotekų kiekio tikimybę iš visų taškų, naudojamų tuo pačiu metu, nepriklausomai nuo taškų dydžio. Skaičiavimai turėtų būti grindžiami nuotekų srautais iš didžiausių taškų.

Nominalus skersmuo	Ištekėjimai iš surinkimo taškų Q_{s1}^* , [L/s]				
	1-asis taškinis surinktuvas	2-asis taškinis surinktuvas	3-asis taškinis surinktuvas	4-asis taškinis surinktuvas	5-asis ir kiekvienas sekantis taškinis surinktuvas
DN 15	0,5	0,5	0,35	0,25	0,1
DN 20	1,0	1,0	0,7	0,5	0,2
DN 25	1,7	1,7	1,2	0,85	0,3

* Vertės pateiktos prie 4 - 5 barų slėgio; slėgio pokyčiai gali būti skirtingų Q_{s1} verčių priežastimi.

Nuotekų kiekis iš automobilių plovyklų Q_{s2}

Nuotekos iš žemo slėgio automobilių plovyklų, kur valomi ne tik automobilių kėbulai, ir važiuoklės, dažniausiai neturi didelio lengvųjų skysčių kiekio.

Lengvųjų skysčių koncentracijos didėja kai nuotekos patenka iš aukšto slėgio automobilių plovyklų ir/arba yra naudojami papildomi plovimo etapai. Tokiu atveju kiekvienam plovimo etapui turi būti priskaičiuota nuotekų vertė $Q_{s2} = 2$ L/s, plus nuotekų vertė Q_{s3} lygi kiekvieniems aukšto slėgio įrangos parametrų. Jeigu plovykla naudojama, pvz. įrenginių priežiūrai su didesniais nuotekų vandens kiekiais ir nenaudojami mechaniniai nuotekų valymo įrenginiai, tuomet reikia atsižvelgti į realų nuotekų kiekį.

Nuotekų kiekis iš aukšto slėgio valymo įrangos Q_{s3}

Nuotekų vertė lygi $Q_{s3} = 2$ L/s turi būti pridėta prie skaičiavimų nepriklausomai nuo vandens panaudojimo efektyvumo aukšto slėgio plovyklose. Jeigu yra daugiau negu vienas aukšto slėgio įrengimas, kiekvienam įrengimui reikia papildomai pridėti 1 L/s. Jeigu aukšto slėgio įranga naudojama kartu su automatinio automobilių plovimu, nuotekų vertė $Q_{s3} = 1$ L/s turi būti pridėta įvertinant tokią įrangą.

ATSKIRTUVO DYDŽIO PARINKIMAS

TINKAMO NAŠUMO IR PRALAUDIMO ATSKIRTUVO PARINKIMAS GARANTUOJA PATIKIMĄ ĮRENGINIO VEIKIMĄ IR EFEKTYVŲ NUOTEKŲ VALYMĄ

NAFTOS PRODUKTŲ ATSKIRTUVŲ SU INTEGRUOTU APVEDIMO KANALU NOMINALAUS DYDŽIO PARINKIMAS²

Projektuojant paviršinių nuotekų valymo įrenginius, gali būti numatomos intensyvių kritulių metu susidarančių srautų apvedimo be valymo sistemos.

Atskirtuvai su apvedimu nėra naudotini A kategorijai. Jie turėtų būti naudojami tuose projektuose, kur nenumatomas didesnis užterštumas angliavandeniliais liūčių metu.

Atskirtuvai su integruotu apvedimo kanalu yra skirti ne mažiau kaip 15 L/s/ha intensyvumo paviršinių nuotekų valymui.

Atskirtuvo su apvedimo linija nominalus dydis (našumas) apskaičiuojamas pagal formulę:

$$NS = Q_r \cdot f_o \cdot f_n$$

kur:

NS - atskirtuvo nominalus dydis,

Q_r - maksimalus paviršinių (lietaus) nuotekų debitas [L/s],

f_o - lengvų skysčių tankio koeficientas,

f_n - šalyje galiojančiuose reglamentuose nustatytas valomas nuotekų srautas, procentinėje išraiškoje nuo bendro skaičiuotino paviršinių (lietaus) nuotekų srauto

Lietuvos teritorijoje projektuojant tokias sistemas turi būti užtikrinama, kad per valymo įrenginius (atskirtuvo sistemą), neviršijant projekcinio nuotekų valymo įrenginių našumo, bus praleidžiamas toks srautas:

9.1. kai nuotekos surenkamos nuo ne didesnių kaip 3 ha ploto (paviršių, nuo kurių surenkamos nuotekos, plotas) teritorijų:

Plotas, [ha]	0,1	0,5	1,0	1,5	2,0	2,5	3,0
Valytinas nuotekų srautas*, [L/s]	3,0	9,0	15	20	24	27	30

* - tarpinės reikšmės skaičiuojamos interpoliacijos būdu;

9.2. kai nuotekos surenkamos nuo didesnių kaip 3 ha teritorijų - nuotekų srautas, sudarantis ne mažiau kaip 15 procentų didžiausio skaičiuotino momentinio srauto (L/s).

Atskirtuvų sistemose su integruotu apvedimo kanalu, remiantis galiojančiais reglamentais apskaičiuavus valytiną nuotekų srautą, pasirenkamas tinkamo našumo bei hidraulinio pralaidumo atskirtuvas.

AQUAFIX atskirtuvai gaminami su:

- „integruotu apvedimo kanalu“, valoma 20% praleidžiamo vandens tūrio;
- „padidinto pralaidumo apvedimo kanalu“, valoma 10%

praleidžiamo vandens tūrio.

SMĖLIO-PURVO NUSODINTUVO PARINKIMAS

Atskirtuvai privalo turėti integruotus arba atskirai prieš atskirtuvą statomus nusodintuvus (smėliagaudes).

Minimalus nusodintuvo dydis priklauso nuo nominalaus atskirtuvo dydžio ir parenkamas atitinkamai pagal lentelę:

	Numatomas nuosėdų tūris	Minimalus nusodintuvo tūris [L]
Nenumatomas	- Kondensatas	Nereikalaujama
Mažas	- nuotekos („gamybinės“) su nustatytu nedideliu nuosėdų kiekiu, - Nuotekos surenkamos iš teritorijų su nedideliu kiekiu teršalų nuo transporto eismo. Pvz. iš degalų talpyklų apsauginių teritorijų, arba iš dengtų degalinių	$\frac{100 \cdot NG}{f_d}$ ^{a)}
Vidutinis	- Degalinės, rankinės automobilių plovyklos, dalių plovyklos - Autobusų plovyklos, - Nuotekos iš garažų ir automobilių stovėjimo aikštelių, - Elektrinės, mechanizmų gamyklos	$\frac{200 \cdot NG}{f_d}$ ^{b)}
Didelis	- statybinių automobilių ir mašinų, žemės ūkio mašinų plovyklos, - Sunkvežimių plovimo aikštės	$\frac{300 \cdot NG}{f_d}$ ^{b)}
	- Automatinės automobilių plovyklos.	$\frac{300 \cdot NG}{f_d}$ ^{c)}

a) Netaikoma atskirtuvams NS10 arba mažesniems, išskyrus dengtas automobilių stovėjimo aikšteles.

b) Minimali nusodintuvų talpa 600 L.

c) Minimali nusodintuvų talpa 5000 L.

² Informacija paruošta remiantis:

- LST EN 858-2:2003 standartu: „Lengvųjų skysčių (pvz., alyvos ar benzino) skirtuvai. 2 dalis. Vardinio dydžio parinkimas, įrengimas, naudojimas ir priežiūra“.

- „Paviršinių nuotekų tvarkymo reglamentu“ priimtu Lietuvos Respublikos aplinkos ministro įsakymu Nr. D1-193, 2007.04.02.

RIEBALŲ ATSKIRTUVŲ NOMINALAUS DYDŽIO PARINKIMAS³

Nominalaus dydžio parinkimas priklauso nuo valomų nuotekų sudėties, kiekio ir turi remtis šiais parametrais³:

- Maksimalus nuotekų debitas,
- Maksimali nuotekų temperatūra,
- Atskiriamų riebalų/aliejų tankis.
- Detergentų poveikis

Nominalus atskirtuvų dydis apskaičiuojamas pagal formulę:

$$NS = Q_s \cdot f_t \cdot f_d \cdot f_r$$

kur:

- NS** - nominalus atskirtuvo dydis,
Q_s - maksimalus nuotekų debitas [L/s],
f_t - temperatūros koeficientas,
f_d - riebalų/aliejų tankio koeficientas,
f_r - koeficientas, atsižvelgiantis į detergentų ir skalavimo priemonių naudojimą.

Vertė Q_s

Maksimalus nuotekų debitas Q_s nustatomas vienu iš metodų:

- Matavimais,
- Skaičiavimais, pagal viešojo maitinimo mechanizmus, iš kurių nuotekos patenka į atskirtuvą,
- Skaičiavimais, pagal mechanizmų tipą, iš kurio nuotekos patenka į atskirtuvą,
- Atskiri atvejai skaičiuojami pagal patvirtintus normatyvus.

Kai Q_s nustatomas pagal b) arba c) metodus, rekomenduojama naudoti didesnę nuotekų debito vertę iš abiejų apskaičiavimų.

Koeficientas f_t

Įtekančių nuotekų temperatūra, °C	Temperatūros koeficientas f _t
≤ 60	1,0
Įprastai arba retkarčiais > 60	1,3

Koeficientas f_d

Koeficientas priklauso nuo riebalų, patenkančių į atskirtuvą, tankio. Koeficientas f_d = 1,0, naudojamas nuotekoms iš virtuvių, skerdyklų bei mėsos arba žuvies perdirbimo fabriky. Riebalų, aliejų tankiui esant > 0,94 g/cm³ reikia taikyti tankio koeficientą f_d = 1,5.

Koeficientas f_r

Detergentų arba skalavimo skysčių naudojimas	Koeficientas f _r
Niekada nenaudojami	1,0
Retkarčiais arba dažniausiai naudojami	1,3
Ypatingais atvejais, pvz. ligoninės	≥ 1,5

Q_s skaičiavimas atsižvelgiant į įrangos kiekį, tipą bei fasonines vamzdžio dalis.

Gali būti naudojamas visų tipų virtuvėms, mėsos ir žuvies perdirbimo fabrikyms.

$$Q_s = \sum_{i=1}^m n \cdot q_i \cdot Z_i(n)$$

kur:

- i** - konversijos koeficientas,
m - prijungtų įrenginių skaičius,
n - prijungtų įrenginių skaičius,
q_i - maksimalus debitas iš prijungtų įrenginių [L/s],
Z_i(n) - dažnio koeficientas

Koeficientų vertės tipiniams įrenginiams pateikiamos lentelėse senkančiose puslapiuose; žr. į lenteles **A1** ir **A2**

Q_s skaičiavimas pagal maisto perdirbimo gamyklos tipą.

Maisto arba mėsos perdirbimo gamyklos.

$$Q_s = \frac{V \cdot F}{3600t}$$

kur:

- V** - vidutinis nuotekų tūris per dieną,
F - koeficientas galimam pikiniam nuotekų tūriui įvertinti (priklauso nuo maisto perdirbimo gamyklos tipo),
t - vidutinis darbo laikas kiekvieną dieną, valandomis.

Vertė V

Komercinėms virtuvėms apskaičiuojamas pagal formulę:

$$V = MV_m$$

kur:

- M** - patiekalų skaičius per dieną,
V_m - vandens kiekis sunaudojamas patiekalams ruošti (žr. lentelę).

Virtuvės tipas	Vertė V _m
Viešbutis	100
Restoranas	50
Ligoninė	20
Didelis gastronomicinis objektas (24 h)	10
Gamyklos valgykla	5

Mėsos perdirbimo fabriky apskaičiuojama pagal formulę:

$$V = M_p \cdot V_p$$

kur:

- M_p** - mėsos kiekis pagaminamos per dieną, [kg],
V_p - vandens kiekis panaudojamas mėsos kilogramui pagaminti [L]

Gamyklos dydis	V _p [L]	M _p [kg]
Mažas, iki 5 GV/savaitė	20	Ten, kur nėra informacijos, M _p gali būti numatytas 100 kilogramui/GV
Vidutinis, 6-10 GV/savaitė	15	
Didelis, nuo 11-40 GV/savaitė	10	

GV=1 karvė arba 2,5 kiauliy

³ Informacija parengta remiantis LST EN 1825-2:2003 standartu „Riebalų skirtuvai. 2 dalis. Vardinio dydžio parinkimas, įrengimas, naudojimas ir priežiūra“ bei įmonės patirtimi.

ATSKIRTUVO DYDŽIO PARINKIMAS

TINKAMO NAŠUMO ATSKIRTUVO PARINKIMAS GARANTUOJA PATIKIMĄ ĮRENGINIO VEIKIMĄ IR EFEKTYVŲ NUOTEKŲ VALYMĄ.

Koeficientas F

Situacija	Koeficientas F
Komercinė virtuvė:	
Viešbutis	5,0
Restoranas	8,5
Ligoninė	13,0
Didelis gastronomicinis objektas (24 h)	22,0
Gamyklos valgykla	20,0
Skerdyklos ir mėsos įmonės:	
Maža, iki 5GV/savaitė	30,0
Vidutinė, nuo 6-10 GV/savaitė	35,0
Didelė, nuo 11-40 GV/savaitė	40,0
GV= 1 karvė arba 2,5 kiaulės	

Lentelės Q_s vertės apskaičiavimui

LENTELĖ A1 - tipiniams prijungtiems prietaisams

Virtuvės įrangos rūšis	m	q _i l/s	Z _i (n)						
			n = 0	n = 1	n = 2	n = 3	n = 4	n ≥ 5	
Virimo katilas									
25 mm anga	1	1,0	0	0,45	0,31	0,25	0,21	0,20	
50 mm anga	2	2,0	0	0,45	0,31	0,25	0,21	0,20	
Pasvyrantis virimo katilas									
70 mm anga	3	1,0	0	0,45	0,31	0,25	0,21	0,20	
70 mm anga	4	3,0	0	0,45	0,31	0,25	0,21	0,20	
Kriauklė									
40 mm sifono anga	5	0,8	0	0,45	0,31	0,25	0,21	0,20	
50 mm sifono anga	6	1,5	0	0,45	0,31	0,25	0,21	0,20	
Kriauklė									
40 mm be sifono	7	2,5	0	0,45	0,31	0,25	0,21	0,20	
50 mm be sifono	8	4,0	0	0,45	0,31	0,25	0,21	0,20	
Indaplovė	9	2,0	0	0,6	0,45	0,4	0,34	0,3	
Pasvyrantis kepimo krosnelė (sausblynių keptuvė)	10	1,0	0	0,45	0,31	0,25	0,21	0,20	
Pastovi kepimo krosnelė	11	0,1	0	0,45	0,31	0,25	0,21	0,20	
Garų arba aukšto slėgio inda- plovė	12	2,0	0	0,45	0,31	0,25	0,21	0,20	
Gremžtukas	13	1,5	0	0,45	0,31	0,25	0,21	0,20	
Daržovių plovimo įrenginys (mašina)	14	2,0	0	0,45	0,31	0,25	0,21	0,20	

LENTELĖ A2 - surinkimo vietoms

Surinkimo vietų dydis	m	q _i l/s	Z _i (n)					
			n = 0	n = 1	n = 2	n = 3	n = 4	n ≥ 5
DN 15	15	0,5	0	0,45	0,31	0,25	0,21	0,20
DN 20	16	1,0	0	0,45	0,31	0,25	0,21	0,20
DN 25	17	1,7	0	0,45	0,31	0,25	0,21	0,20

NUSODINTUVO TALPOS PARINKIMAS

Nusodintuvo talpa turi būti 100 x NS, skerdykloms ir panašioms įmonėms ne mažiau kaip 200 x NS.

KRAKMOLO ATSKIRTUVŲ NOMINALAUS DYDŽIO PARINKIMAS

NUOTEKOS IŠ BULVIŲ VALYMO (SKUTIMO) PRIETAISŲ; PARINKIMAS PAGAL VALYMO MAŠINŲ KIEKĮ.

Valymo (skutimo) mašinų kiekis	Atskirtuvo našumas [L/s]
1	NG 0,5
2	NG 1
4	NG 2
6	NG 3
8	NG 4
10	NG 5
12	NG 6

NUOTEKOS IŠ BULVIŲ VALYMO (SKUTIMO) PRIETAISŲ; PARINKIMAS PAGAL ATLIEKŲ KIEKĮ IŠ VALYMO MAŠINŲ PER DIENĄ.

Atliekų kiekis, [kg/savaitę]	Atskirtuvo našumas [L/s]
200	NG 0,5
500	NG 1
1000	NG 2
1500	NG 3
2000	NG 4
2500	NG 5
3000	NG 6

NUOTEKOS IŠ BULVIŲ VALYMO (SKUTIMO) PRIETAISŲ; PARINKIMAS PAGAL TIEKIAMŲ MAISTO PORCIJŲ PER DIENĄ SKAIČIŲ.

Tiekiamų maisto porcijų skaičių	Atskirtuvo našumas [L/s]
600	NG 0,5
1500	NG 1
3000	NG 2
4500	NG 3
6000	NG 4
7500	NG 5
9000	NG 6

BETONINIAI
ATSKIRTUVAI

DIDELI PLIENINIAI
ATSKIRTUVAI

POLIETILENINIAI
ATSKIRTUVAI

PIEDAI

PANAUDOJIMO
SRITYS

DYDŽIO
PARINKIMAS

MONTAVIMO
REKOMENDACIJOS

AQUAFIX® - MONTAVIMO REKOMENDACIJOS

BENDROS PASTABOS

Patikrinkite siuntinio (gaminio) komplektaciją; ar yra visos detalės, niekas nesugadinta, ir pažymėkite pastabas siuntinio dokumentuose (CMR važtaraštyje). Vėliau gauti skundai nebus priimami. Kitais atvejais taikomos Standartinės sutarčių sąlygos.

Atsargiai iškraukite.

Montuojant talpas būtina atsižvelgti į montavimo instrukcijas ir brėžinius pateikiamus su technine dokumentacija.

Šalia techninių reikalavimų būtina atsižvelgti į vietinius montavimo reikalavimus pagal galiojančius teisės aktus.

Montuojant būtina vengti talpų mechaninių pažeidimų. Atsiradusius pažeidimus būtina šalinti.

Surinkti naftos produktai, smėliagaudės turinys turi būti išsiurbiamas, išvalomas ir pašalimas įgaliotos atliekų tvarkymo įmonės.

Atskirtuvai turi būti įrengiami lengvai privažiuojamose ir patogiose aptarnauti vietose.

Dėmesio:

Garantija negalioja mechaniniams pažeidimams, atsiradusiems naudojimo, valymo ar priežiūros darbų metu.

ATSKIRTUVAI - AQUAFIX, SERIJA „H/P/C“. PAGAMINTI IŠ BETONO. MONTAVIMO REKOMENDACIJOS

1. Naftos produktų atskirtuvas turi būti įrengtas atokiau nuo apsemiamų vietų, kur jis gali būti perpildytas. Taip pat atskirtuvas turi būti kuo arčiau nuotekų šaltinio, atviroje vietoje, bet apsaugotas nuo užšalimo ir lengvai pasiekimas aptarnavimo mašinoms. Turi būti suplanuoti tinkamo skersmens vamzdynai.

2. Tranšėjos dugnas turi būti lygus. Jei gruntas yra netinkamas, gali būti įrengiamas 10 cm storio sutankinto smėlio ar smulkaus žvirgždo sluoksnis. Geriausias variantas - pamato plokštė. Jei gruntas nėra stabilus, būtina įrengti apkrovoms atsparią pamato plokštę. Ant jos rekomenduotina įrengti 10 cm storio sutankinto smėlio ar smulkaus žvirgždo kompensacinį sluoksnį.

3. Į aukščio skaičiavimus įtraukite išlyginamojo sluoksnio ir pamatinės plokštės storį. Atkreipkite dėmesį į matmenis (aukštį) nurodytus brėžiniuose. Įvertinkite būsimą talpos nusėdimą.

4. Talpa turi būti įrengta horizontalioje padėtyje. Nesumaišykite įtekėjimo iš ištekėjimo angų! Talpos turi būti sujungtos teisinga tvarka. Rekomenduojamas sistemos nuolydis yra iki 2-5%.

5. Atskirtuvas statybų aikštelėje gali būti perkeliamas naudojant transportavimo žiedus.

6. Techninio aptarnavimo šuliniai turi būti įrengiami taip, kad esant reikalui būtų galima pasiekti visas atskirtuvo dalis: būtų galima išimti plūdę ir koalescencinį bloką.

7. Užtikrinkite, visų jungčių sandarumą. Tam naudokite sandarinimo priemones, skiedinį, gumines tarpines.

8. Atstumas tarp individualių elementų (talpų) turėtų būti 60-100 cm.

9. Vamzdžių sujungimai turi būti sandarūs.

10. Montuojant žalioje zonoje rekomenduotina, kad dangtis būtų 5-10 cm aukščiau vejos. Važiuojamoje dalyje - sulig dangos paviršiumi.

11. Užpylus smėliu ir sutankinus, nebegalima sistemos ir vamzdynų niveliuoti. Daugiau informacijos montavimo brėžiniuose.



PRIEŠ PRADEDANT NAUDOTI

Išvalykite sistemą nuo patekusio skiedinio, grunto ir kt. Pašalinkite pakavimo medžiagas. Darbininkai dirbantys talpos viduje turėtų dėvėti batus su guminiu padu. Pripildykite smėliagaudę ir naftos produktų atskirtuvą švairiu vandeniu.

Dėmesio! Pildydami sistemą švairiu vandeniu ranka prilaikykite plūdę pakėlę, kol ji pradės plūduriuoti savarankiškai.

Pakartotinai patikrinkite sistemos sandarumą. Sandarumo testas yra privalomas! Uždėkite dangčius.

Nedarykite jokių atskirtuvo konstrukcinių pakeitimų.

Praneškite apie eksploatacijos pradžią atitinkamoms institucijoms. Montavimo metu vadovaukitės darbų saugos reikalavimais.

EKSPLOATACIJA

Koalescenciniai naftos produktų atskirtuvai:

Sistemos eksploatavimas turi atitikti:

- čia pateikiamas rekomendacijas;
- DIN 1986 (pastatų nuotekų sistemos), DIN 1999 (lengvųjų skysčių skirtuvai), EN858 (lengvųjų skysčių skirtuvai) reikalavimus;
- vietinius reikalavimus ir normatyvus.

Į atskirtuvą neturėtų patekti lietaus nuotekos su medžiagomis, galinčiomis sutrikdyti atskirtuvo veikimą. Emulsijos ir tirpalai (valikliai, gręžimo ir pjovimo alyvos, vandenyje tirpstantys angliavandeniliai ir kt.) turėtų nepatekti į atskirtuvą. Šios atliekos turi būti pašalinamos kartu su specialiomis atliekomis. Gryni mineraliniai tepalai, lietaus vanduo nuo „pašalinių“ paviršių ir buitinės nuotekos neturėtų patekti į atskirtuvą.

Koalescencinis filtras negali būti pašalinamas atskirtuvo veikimo metu!

Dangčiai turi būti įrengiami virš žemės arba aukščiau įtekančio vandens lygio, kad būtų išvengta atsitiktinio naftos produktų išsiliejimo sutrikus vandens ištekėjimui iš atskirtuvo.

Atskirtuvas turi būti aptarnaujamas bent kartą per šešis mėnesius. Sistemą reikia išsiurbti prieš atliekant aptarnavimo darbus. Patikrinkite ar visos sistemos dalys veikia ir yra nepažeistos. Atsiradusius pažeidimus pašalinkite. Po to pripildykite smėliagaudę ir atskirtuvą švairiu vandeniu. Prilaikykite plūdę-sklendę atidarytoje pozicijoje kai pildote talpą. arba įdėkite ją po to kai užpildote sistemą.

Naftos produktų atskirtuvo veikimas turi būti tikrinamas

kas mėnesį arba po veiklos sutrikimų. Tikrinimų metu reikia atkreipti dėmesį į naftos produktų sluoksnio storį ir smėliagaudės užpildymą.

Riebalų ir krakmolo atskirtuvai:

Sistemos eksploatavimas turi atitikti:

- čia pateikiamas rekomendacijas;
- DIN 4040 (riebalų atskyrimo sistemos), DIN 1986 (pastatų nuotekų sistemos) reikalavimus;
- Vietinius reikalavimus ir normatyvus

Į riebalų ir krakmolo atskirtuvus neturėtų tekėti buitinės nuotekos, lietaus nuotekos su mineralinės kilmės riebalais. Nuotekose neturėtų būti medžiagų galinčių sukelti atskirtuvo koroziją. Prieš atskirtuvą patariama montuoti grotas, nusodintuvą sulaikantį didelius nešvarumus. Atskirtuvai turi būti vėdinami, kad puvimo procesų pasekoje nesikaupytų kvapai.

Riebalų atskirtuvas turi būti valomas bent kartą mėnesį arba dažniau. Valymo dažnumas priklauso nuo to kaip greitai prisipildo smėlio-purvo nusodintuvas arba riebalų atskirtuvas. Atskirtuvo darbas neturėtų būti trikdomas.

Atskirtuve susikaupę „produktai“ turi būti išsiurbiami, išvalomi ir pašalinti įgaliotos atliekų šalinimo įmonės.

Atskirtuvų apžiūra turėtų būti vykdoma kas savaitę. Naudokite mobilias kopėčias norėdami patekti į sistemą. Atskirtuve susikaupusių riebalų sluoksnis neturėtų viršyti 160mm. Prieš patekdami į atskirtuvą išsiurbkite susikaupusias „medžiagas“. Po valymo pripildykite sistemą švairiu vandeniu.

Vadovaukitės darbų saugos reikalavimais.

Dėmesio:

Draudžiama naudoti cheminius ar biologinius preparatus savaime „išvalančius“ sistemą.



BETONINIAI
ATSKIRTUVAI

DIDELI PLIENINIAI
ATSKIRTUVAI

POLIETILENINIAI
ATSKIRTUVAI

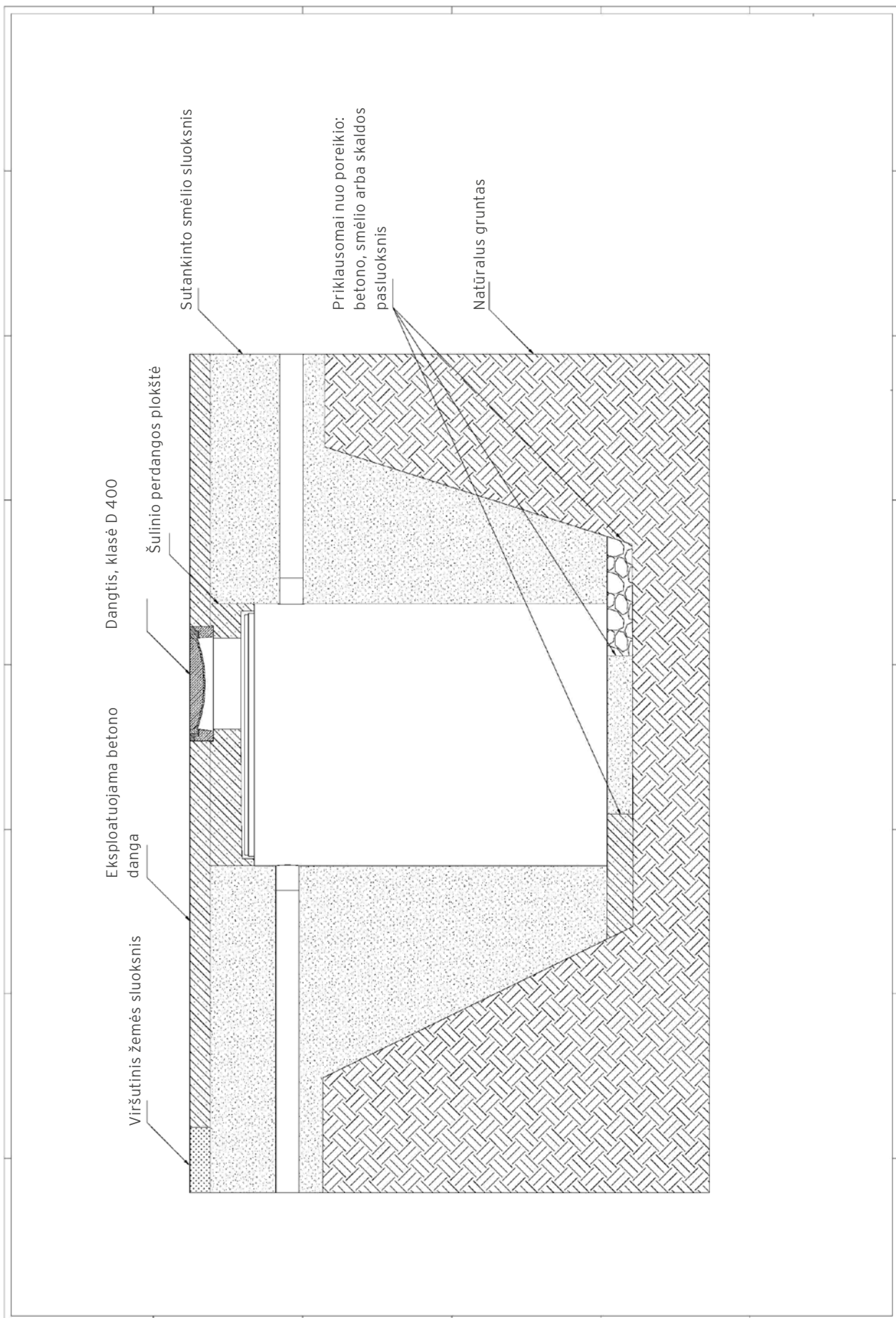
PRIEDAI

PANAUDOJIMO
SRITYS

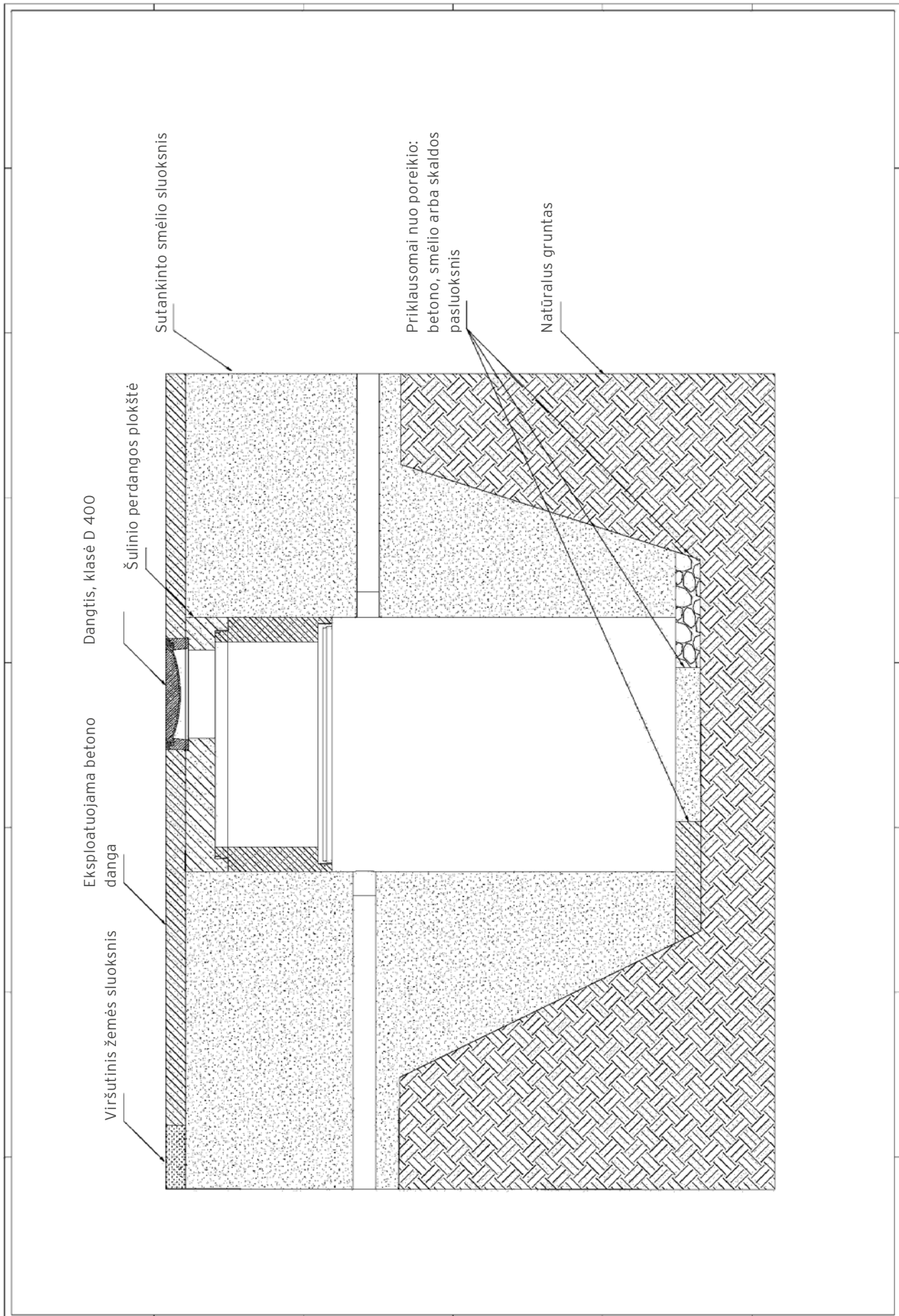
DYDŽIO
PARINKIMAS

MONTAVIMO
REKOMENDACIJOS

Pavyzdys 1. Įrengimas po važiuojamąja dalimi. D 400 dangtis. Montavimas nedideliame gylyje.



Pavyzdys 1. Irenqimas po važiuojamąja dalimi. D 400 dangtis. Montavimas dideliame gyllyje



MONTAVIMO REKOMENDACIJOS	DYDŽIO PARINKIMAS	PANAUDOJIMO SRITYS	PIEDAI	POLIETILENINIAI ATSKIRTUVAI	DIDELI PLIENINIAI ATSKIRTUVAI	BETONINIAI ATSKIRTUVAI
---------------------------------	--------------------------	---------------------------	---------------	------------------------------------	--------------------------------------	-------------------------------

AQUAFIX® - MONTAVIMO REKOMENDACIJOS

ATSKIRTUVAI - AQUAFIX, SERIJA „G“. PAGAMINTI IŠ PLIENO. MONTAVIMO REKOMENDACIJOS

1. Patikrinkite siuntinio (gaminio) komplektaciją; ar yra visos detalės, niekas nesugadinta, ir pažymėkite pastabas siuntinio dokumentuose (CMR važtaraštyje). Vėliau gauti skundai nebus priimami. Kitais atvejais taikomos Standartinės sutarčių sąlygos.
2. Naftos produktų atskirtuvas turi būti įrengtas atokiau nuo apsemiamų vietų, kur jis gali būti perpildytas. Taip pat atskirtuvas turi būti kuo arčiau nuotekų šaltinio, atviroje vietoje, bet apsaugotas nuo užšalimo ir lengvai pasiekimas aptarnavimo mašinoms. Turi būti suplanuoti tinkamo skersmens vamzdiniai.
3. Tranšėjos dugnas turi būti lygus. Jei gruntas yra netinkamas, gali būti įrengiamas 10 cm storio sutankinto smėlio ar smulkaus žvirgždo sluoksnis. Geriausias variantas - pamato plokštė. Jei gruntas nėra stabilus, būtina įrengti apkrovoms atsparią, armuotą pamato plokštę, 25-30 cm storio, betono klasė B45. Pamato ploštė turėtų būti 50 cm platesnė ir ilgesnė nei atskirtuvas.
4. Į aukščio skaičiavimus įtraukite išlyginamojo sluoksnio ir pamatinės plokštės storį. Atkreipkite dėmesį į matmenis (aukštį) nurodytus brėžiniuose.
5. Talpa turi būti įrengta horizontalioje padėtyje.
6. Nuotekos per atskirtuvą turi tekėti horizontaliai. Įtekėjimo ir ištekėjimo angos turi būti tinkamai išlygiuotos. Nesumaišykite įtekėjimo iš ištekėjimo angų! Sistema turi būti įrengta su numatytu nuolydžiu. Rekomenduojamas sistemos nuolydis yra iki 2-5%.
7. Vamzdynai turi būti sandariai sujungti.
8. Po to, kai visos talpos, dangčiai ir vamzdynai bus sujungti, sistemą reikia išvalyti!
9. Užpylus smėliu ir sutankinus, nebegalima sistemos ir vamzdynų niveliuoti. Daugiau informacijos montavimo brėžiniuose.
10. Gelžbetonio plokštė reikalinga, jeigu yra plūduriavimo pavojus.
11. Montuodami techninius šulinius užtikrinkite, kad jungtys būtų tinkamai užsandarinamos! Rekomenduojama techninių šulinių g/b elementus tarpusavyje sandarinti cemento skiediniu.
12. Montuojant žalioje zonoje rekomenduotina, kad dangtis būtų 5-10 cm aukščiau vejos. Važiuojamoje dalyje - sulig dangos paviršiumi.

PRIEŠ PRADEDANT NAUDOTI

Išvalykite sistemą nuo patekusio skiedinio, grunto ir kt. Pašalinkite pakavimo medžiagas. Darbininkai dirbantys talpos viduje turėtų dėvėti batus su guminiu padu. Pripildykite smėliagaudę ir naftos produktų atskirtuvą švariu vandeniu.

Dėmesio:

Pildydami sistemą švariu vandeniu ranka prilaikykite plūdę pakėlę, kol ji pradės plūduriuoti savarankiškai.

Pakartotinai patikrinkite sistemos sandarumą. Sandarumo testas yra privalomas!

Nedarykite jokių atskirtuvo konstrukcinių pakeitimų.

Praneškite apie eksploatacijos pradžią atitinkamoms institucijoms. Montavimo metu vadovaukitės darbų saugos reikalavimais!



EKSPLOATACIJA

Sistemos eksploatavimas turi atitikti:

- čia pateikiamas rekomendacijas;
- DIN 1986 (pastatų nuotekų sistemos), EN858 (lengvųjų skysčių skirtuvai) reikalavimus;
- Vietinius reikalavimus ir normatyvus

Į atskirtuvą neturėtų patekti lietaus nuotekos su medžiagomis galinčiomis sutrikdyti atskirtuvo veikimą. Emulsijos ir tirpalai (valikliai, gręžimo ir pjovimo alyvos, vandenyje tirpstantys angliavandeniliai ir kt.) turėtų nepatekti į atskirtuvą. Šios atliekos turi būti pašalinamos kartu su specialiomis atliekomis. Gryni mineraliniai tepalai, lietaus vanduo nuo „pašalinių“ paviršių ir buitinės nuotekos neturėtų patekti į atskirtuvą.

Koalescencinis filtras negali būti pašalinamas atskirtuvo veikimo metu!

Dangčiai turi būti įrengiami virš žemės arba aukščiau įtekančio vandens lygio, kad būtų išvengta atsitiktinio naftos produktų išsiliejimo sutrikus vandens ištekėjimui iš atskirtuvo.

Atskirtuvus turi būti aptarnaujamas bent kartą per šešis mėnesius. Sistemoje neturėtų būti sukaupiama daugiau negu 85% numatyto teršalų tūrio. Valyti būtina dažniau jei smėliagaudė, ar naftos produktų atskirtuvus yra perpildomi. Atskirtuvo veikimas neturi būti trikdomas. Surinkti naftos produktai, smėliagaudės turinys turi būti išsiurbiamas, išvalomas ir pašalimas įgaliotos atliekų tvarkymo įmonės. Naftos produktų atskirtuvus ir smėliagaudė turėtų būti valomi tuo pačiu metu, jei tai įmanoma.

Pirmiausia iš sistemos išsiurbkite naftos produktus, o tada likusį vandenį į atskirą rezervuarą (jei tai įmanoma). Nuvalykite plūdę ir sklendę kaskart valydami sistemą. Patikrinkite plūdės-sklendės sistemos veikimą.

Atskirtuvai su koalescenciniu bloku: jei koalescencinis 3D filtras yra užterštas smėliu, purvu išimkite jį, išvalykite smėliagaudę ir perduokite pažeistą filtrą atliekų tvarkymo įmonei. Įdėkite naują filtrą. Smėliagaudės sektoriuje yra numatytas priėjimas prie koalescencinio filtro bloko. Po valymo darbų užpildykite sistemą švariu vandeniu.

Dėmesio:

Pildydami sistemą švariu vandeniu ranka prilaikykite plūdę pakelę, kol ji pradės plūduriuoti savarankiškai. Naudokite mobilias kopėčias norėdami patekti į atskirtuvą.

Pašalinkite garus prieš patekdami į sistemą. Pasirūpinkite savo saugumu! Aptarnavimo metu vadovaukitės darbų saugos reikalavimais.

Liūties metu tikėtinas staigus ypač didelio vandens kiekio įtekėjimas į didelio našumo naftos produktų atskirtuvo talpą. Prieš patekdami į atskirtuvą įvertinkite tokią situaciją. Tinkamai pasirūpinkite savo saugumu!

Dėmesio:

Draudžiama naudoti cheminius ar biologinius preparatus savaime „išvalančius“ sistemą.

Rekomenduojama naudoti signalizatorius.



BETONINIAI
ATSKIRTUVAI

DIDELI PLIENINIAI
ATSKIRTUVAI

POLIETILENINIAI
ATSKIRTUVAI

PRIEDAI

PANAUDOJIMO
SRITYS

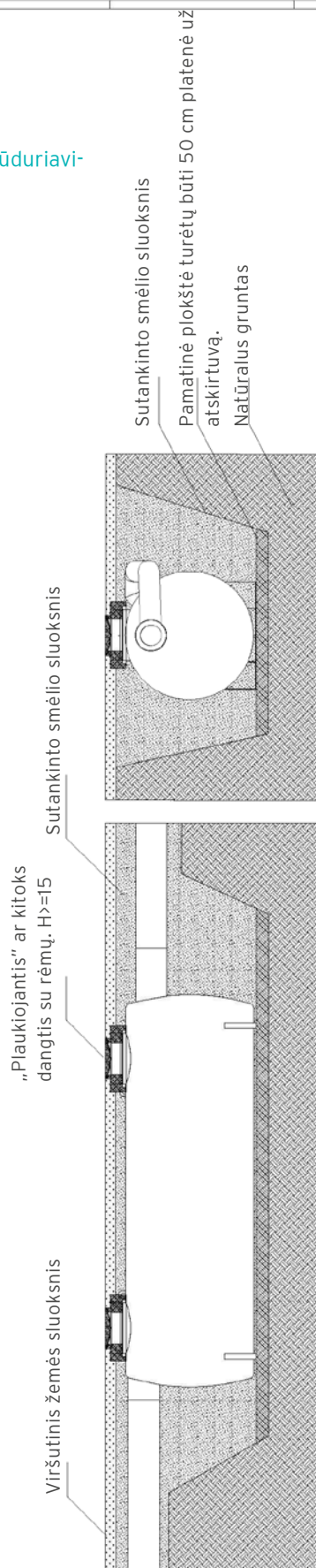
DYDŽIO
PARINKIMAS

MONTAVIMO
REKOMENDACIJOS

Pavyzdys 1. Įrengimas po pėsčiųjų zona. A15 dangtis. Montavimas nedideliame gylyje

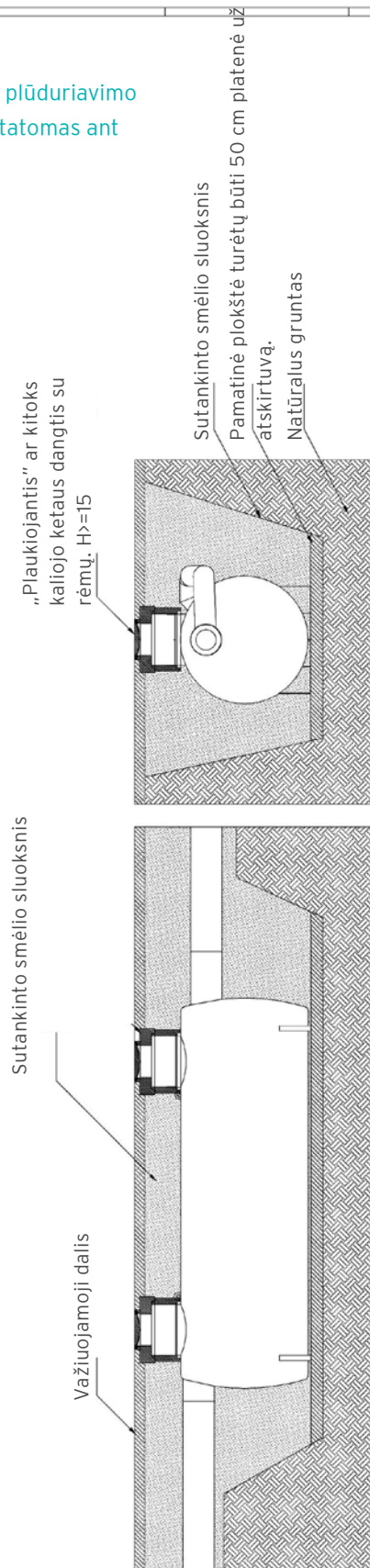
Dėmesio

Atskirtuvas nėra apsaugotas nuo plūduriavimo pavojaus.



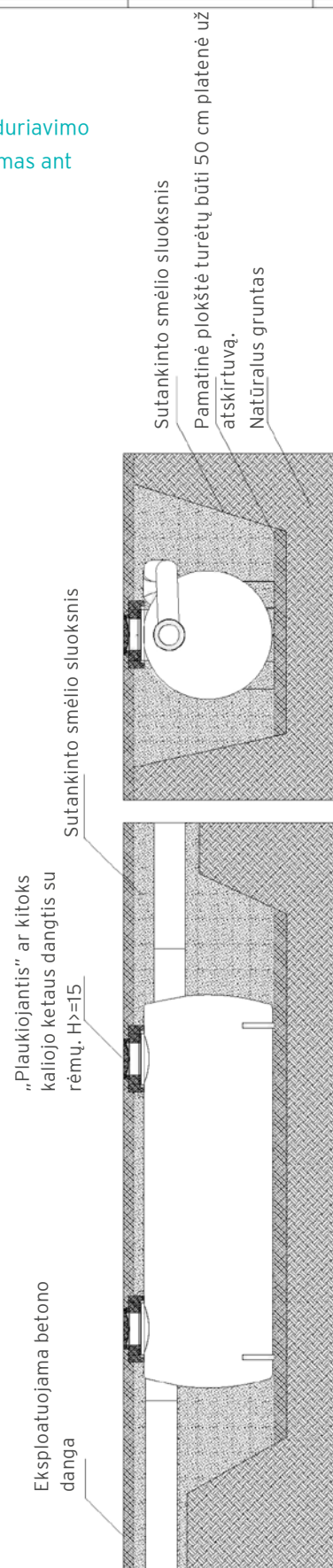
Pavyzdys 2. Įrengimas po važiuojamąja dalimi . D 400 dangtis. Montavimas nedideliame gylyje

Atskirtuvas yra apsaugotas nuo plūduriavimo pavojaus. Atskirtuvas turi būti statomas ant gerai sutankinto grunto.



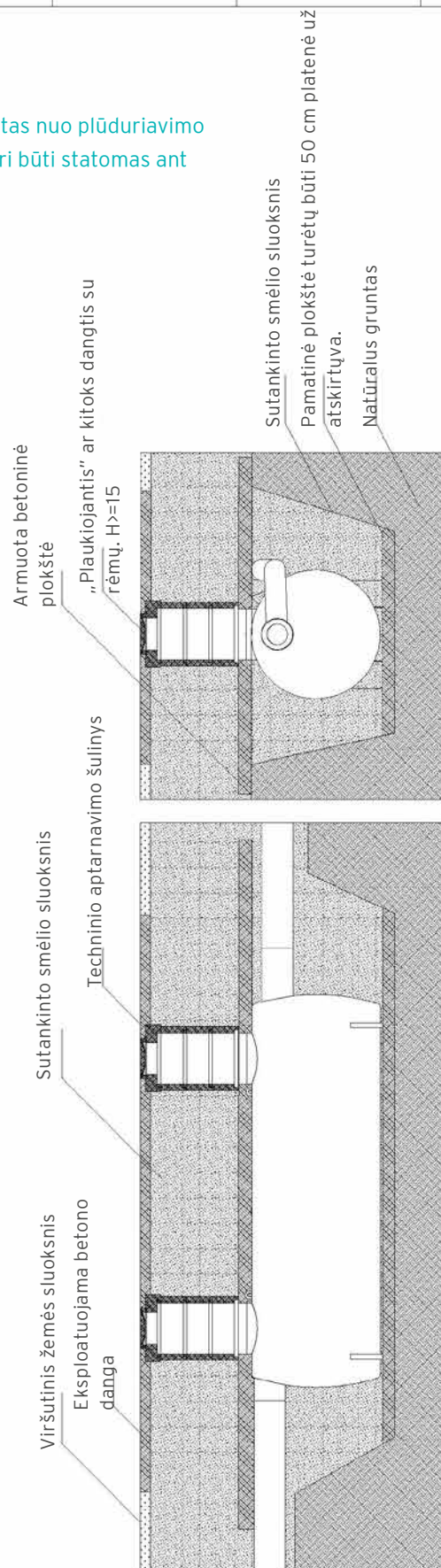
Pavyzdys 3. Montavimas vidutiniame gylyje.

Atskirtuvas yra apsaugotas nuo plūduriavimo pavojaus. Atskirtuvas turi būti statomas ant gerai sutankinto grunto.



Pavyzdys 4. Montavimas dideliame gylyje

Atskirtuvas yra apsaugotas nuo plūduriavimo pavojaus. Atskirtuvas turi būti statomas ant gerai sutankinto grunto.



AQUAFIX® - MONTAVIMO REKOMENDACIJOS

ATSKIRTUVAI - AQUAFIX, SERIJA „10PE“. PAGAMINTI IŠ POLIETILENO. MONTAVIMO REKOMENDACIJOS

Patikrinkite siuntinio (gaminio) komplektaciją; ar yra visos detalės, niekas nesugadinta, ir pažymėkite pastabas siuntinio dokumentuose (CMR važtaraštyje). Vėliau gauti skundai nebus priimami. Kitais atvejais taikomos Standartinės sutarčių sąlygos.

Naftos produktų atskirtuvas turi būti įrengtas atokiau nuo apsemiamų vietų, kur jis gali būti perpildytas. Taip pat atskirtuvas turi būti kuo arčiau nuotekų šaltinio, atviroje vietoje, bet apsaugotas nuo užšalimo ir lengvai pasiekimas aptarnavimo mašinoms. Turi būti suplanuoti tinkamo skersmens vamzdynai.

ĮRENGIMAS PO VAŽIUOJAMĄJA DALIMI

Būtina remtis konkrečiau projekto rekomendacijomis.

Sistema montuojama grunte.

Sistema montuojama ant stabilaus pagrindo (pvz. betono) horizontalioje pozicijoje. Esant aukštiems gruntiniams vandenims įrenginys yra ankeruojamas!

Prijungiami įtekėjimo ir ištekėjimo vamzdynai.

Visa sistema išniveliuojama atsižvelgiant į projekto bei objekto parametrus.

Sistema užpildoma švariu vandeniu ir aplinkui talpa, tankinant pilami smėlio sluoksniai.

Jeigu sistema montuojama po apkrovas patiriančiais paviršiais, transporto paviršinės apkrovos išskaidymui montuojama (> 200mm storio) armuota betoninė plokštė bei montuojamas kalaus ketaus dangtis atsparus 400 kN apkrovai. Betono plokščių storis ir armavimas turi būti apskaičiuojamas projekto inžinierių. Techninio aptarnavimo šulinys gali būti montuojamas iš g/b šulinių elementų.

Pati talpa objekte gali būti transportuojama ir rankiniu būdu įvėrus armatūros strypus tam numatytose vietose.

ĮRENGIMAS NE VAŽIUOJAMOJOJE DALYJE

Būtina remtis konkrečiau projekto rekomendacijomis.

Sistema montuojama grunte arba ant paviršiaus, kaip savarankiškas statinys.

Sistema montuojama ant stabilaus pagrindo (pvz. sutankinto grunto ar betono) horizontalioje pozicijoje. Esant aukštiems gruntiniams vandenims įrenginys yra ankeruojamas!

Prijungiami įtekėjimo ir ištekėjimo vamzdynai.

Visa sistema išniveliuojama atsižvelgiant į projekto bei objekto parametrus. Montuojamas techninio aptarnavimo šulinys iš PE aukščio adapterio.

Sistema užpildoma švariu vandeniu ir aplinkui talpa, tankinant pilami smėlio sluoksniai.

Jeigu sistema montuojama dideliame gylyje (reikalingi keliai adapteriai) g/b aptarnavimo šulinio montavimui reikalinga armuota betoninė plokštė virš talpos. Betono plokščių storis ir armavimas turi būti apskaičiuojamas projekto inžinierių.

Pati talpa objekte gali būti transportuojama ir rankiniu būdu įvėrus armatūros strypus tam numatytose vietose.

BETONINIAI
ATSKIRTUVAI

DIDELI PLIENINIAI
ATSKIRTUVAI

POLIETILENINIAI
ATSKIRTUVAI

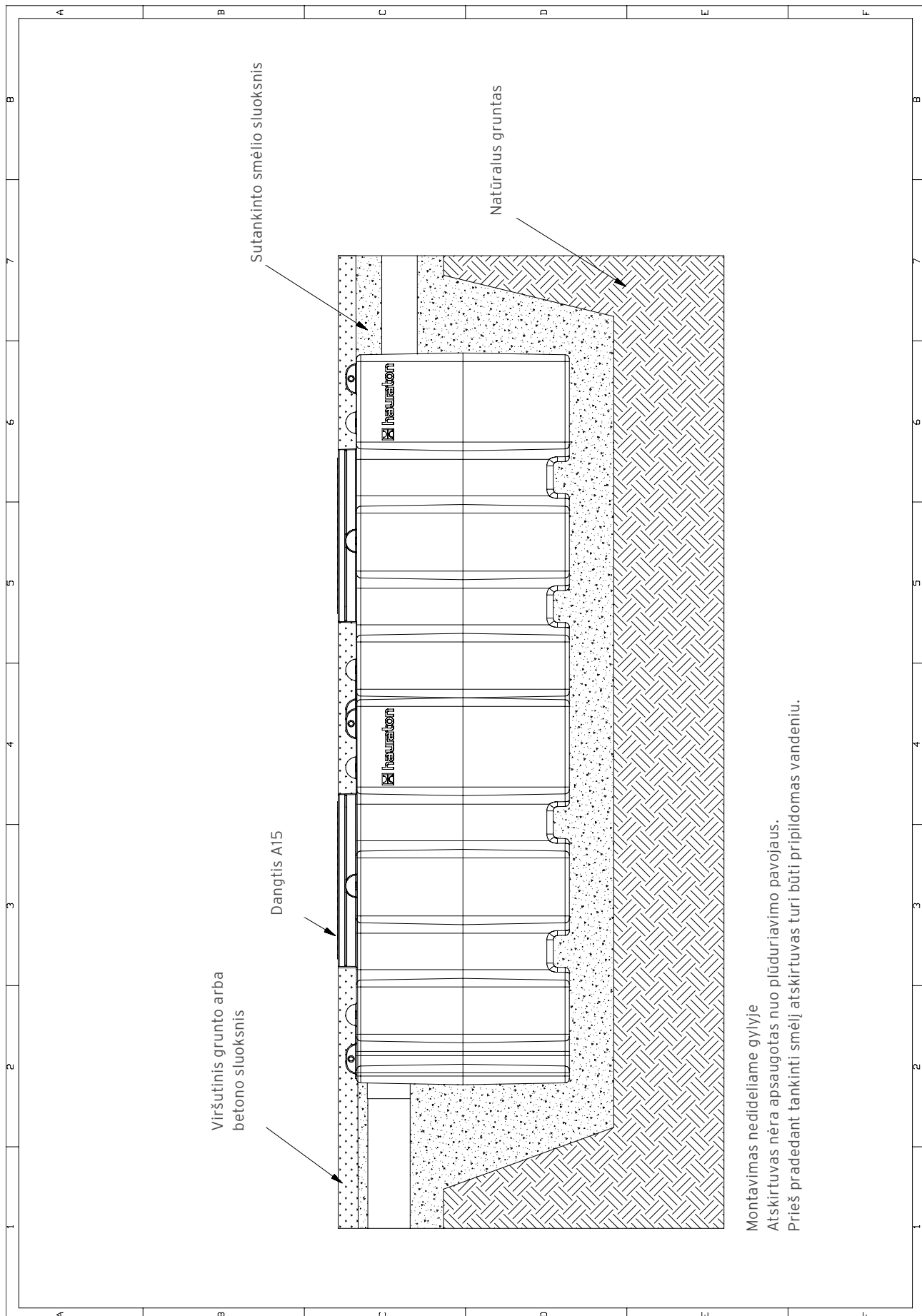
PRIEDAI

PANAUDOJIMO
SRITYS

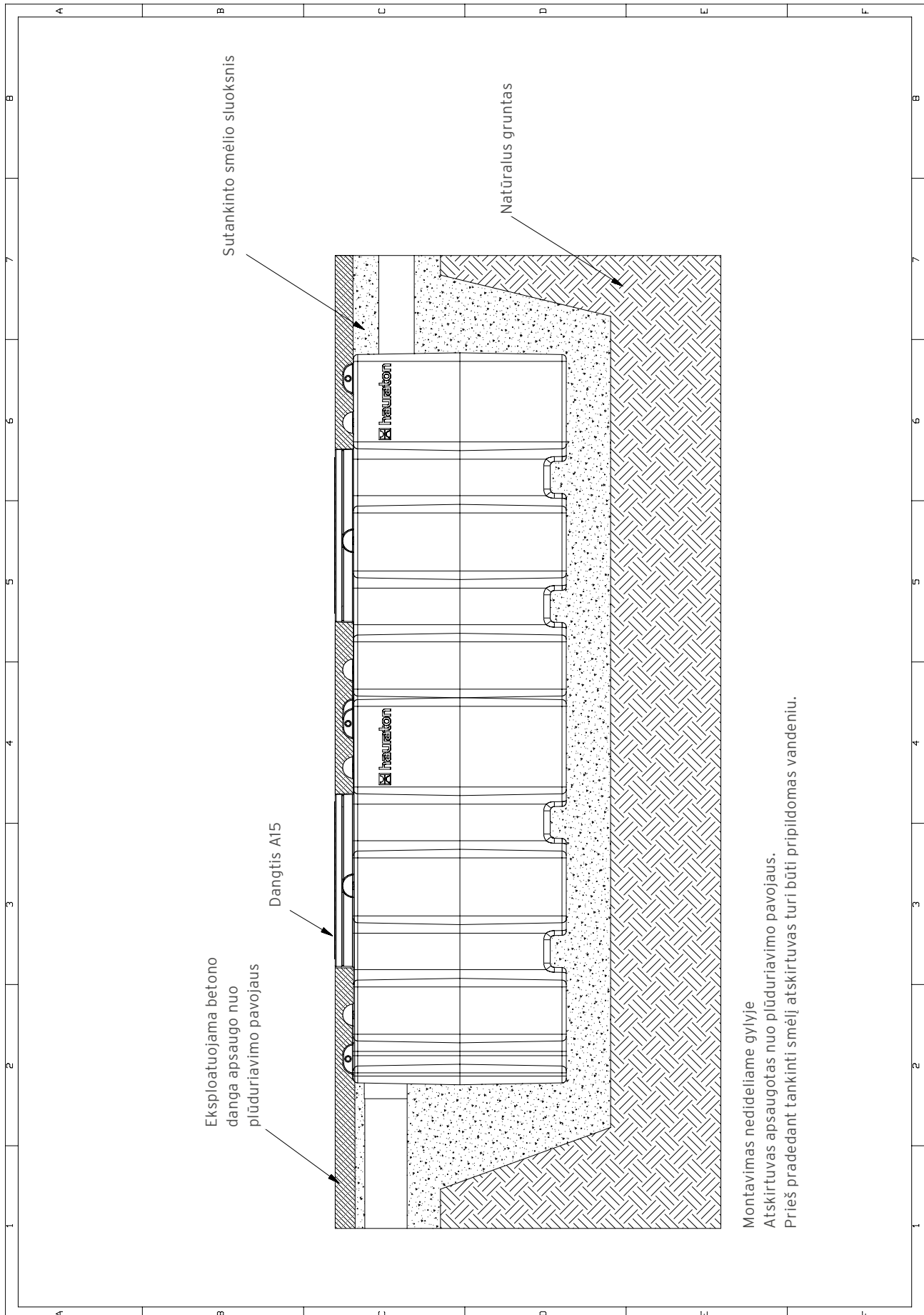
DYDŽIO
PARINKIMAS

MONTAVIMO
REKOMENDACIJOS

Pavyzdys 1. Įrengimas po pėsčiųjų zona. A15 dangtis.



Pavyzdys 2. Įrengimas po pėsčiųjų zona. A15 dangtis.



BETONINIAI
ATSKIRTUVAI

DIDELI PLIENINIAI
ATSKIRTUVAI

POLIETILENINIAI
ATSKIRTUVAI

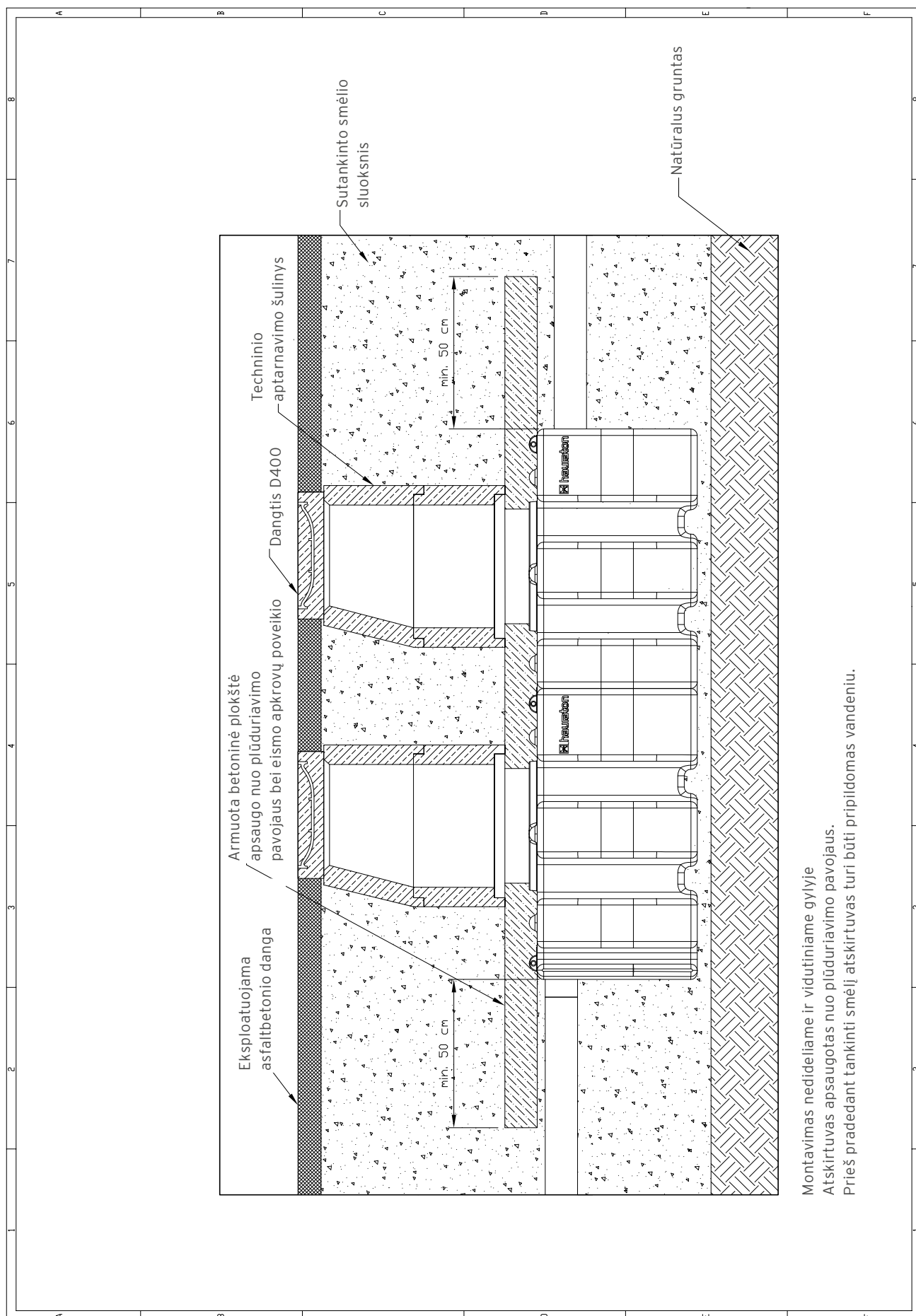
PRIEDAI

PANAUDOJIMO
SRITYS

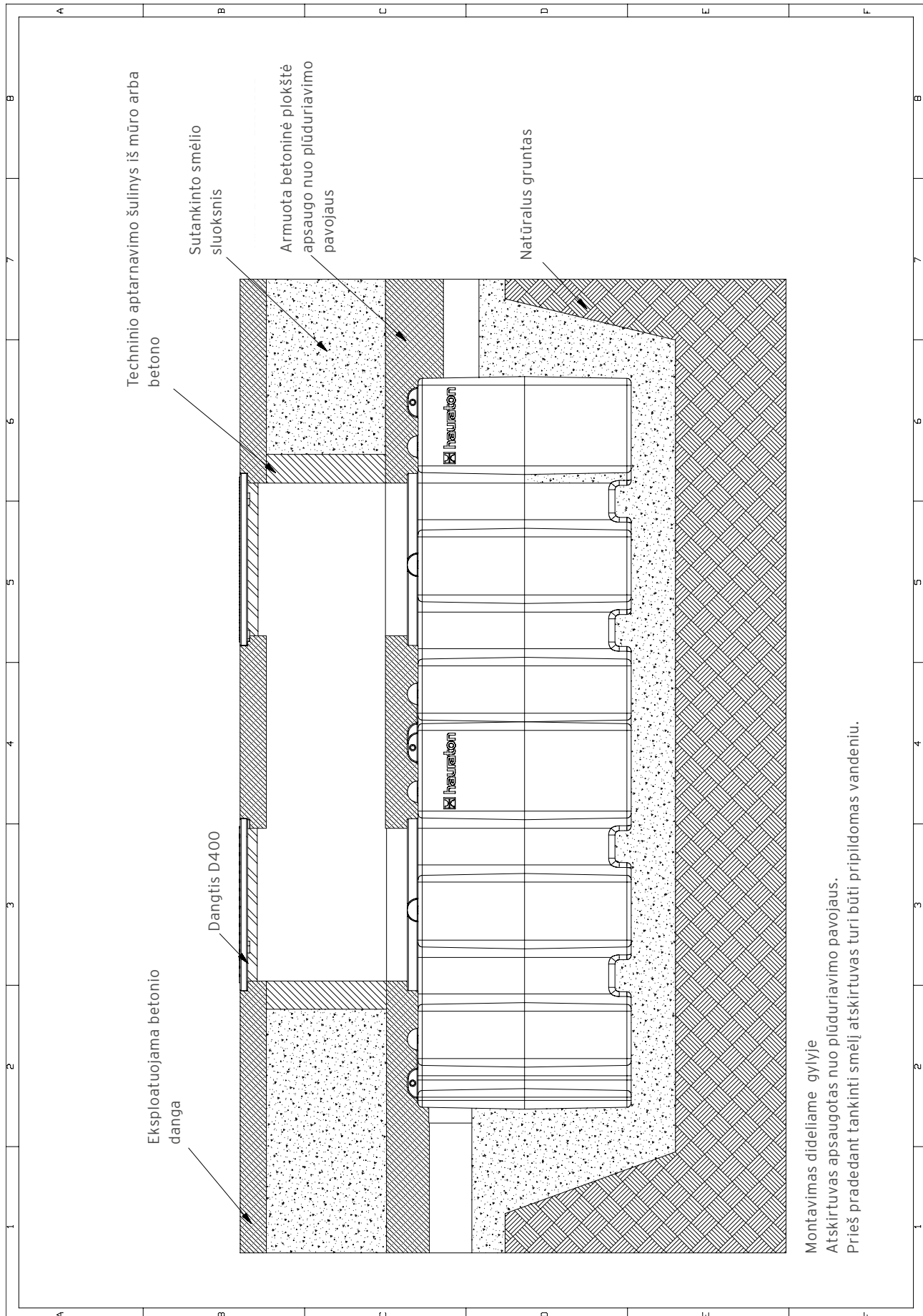
DYDŽIO
PARINKIMAS

MONTAVIMO
REKOMENDACIJOS

Pavyzdys 3. Įrengimas po važiuojamąja dalimi . D 400 dangtis.



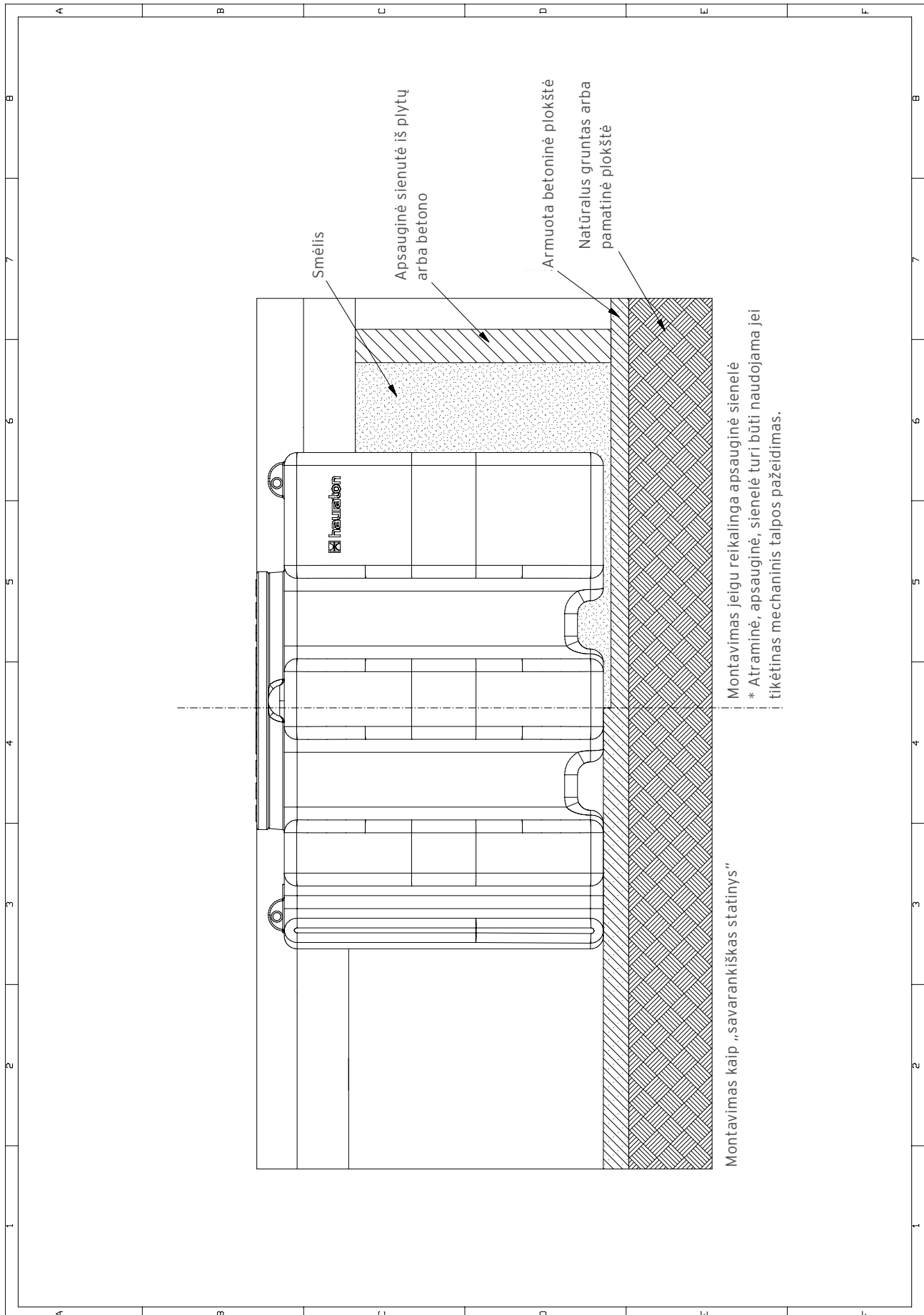
Pavyzdys 4. Įrengimas po važiuojamąja dalimi . D 400 dangtis.



Montavimas dideliame gylyje
 Atskirtuvas apsaugotas nuo plūduriavimo pavojaus.
 Prieš pradėdami tankinti smėlį atskirtuvas turi būti pripildomas vandeniū.

MONTAVIMO REKOMENDACIJOS	DYDŽIO PARINKIMAS	PANAUDOJIMO SRITYS	PRIEDAI	POLIETILENINIAI ATSKIRTUVAI	DIDELI PLEIENINIAI ATSKIRTUVAI	BETONINIAI ATSKIRTUVAI
--------------------------	-------------------	--------------------	---------	-----------------------------	--------------------------------	------------------------

Pavyzdys 5. Montavimas žemės paviršiuje.



KOALESCENCINIAI NAFTOS PRODUKTŲ ATSKIRTUVAI - AQUAFIX, SERIJA „10PE“. PAGAMINTI IŠ POLIETILENO.

EKSPLOATACIJA

Koalescenciniai naftos produktų atskirtuvai

PRIEŠ PRADEDANT NAUDOTI

1. Išvalykite sistemą nuo patekusio skiedinio, grunto ir kt.
2. Pripildykite smėliagaudę ir naftos produktų atskirtuvą švariu vandeniu*.

Dėmesio! Pildydami sistemą švariu vandeniu ranka prilaikykite plūdę pakėlę, kol ji pradės plūduriuoti savarankiškai. Pasistenkite, kad visuose rezervuaro skyriuose būtų vienodas vandens lygis. Pildykite talpų skyrius vienu metu!

3. Pakartotinai patikrinkite sistemos sandarumą.

VEIKIMAS

Į atskirtuvą neturėtų patekti lietaus nuotekos su medžiagomis galinčiomis sutrikdyti atskirtuvo veikimą. Emulsijos ir tirpalai (valikliai, gręžimo ir pjovimo alyvos, vandenyje tirpstantys angliavandeniai ir kt.) turėtų nepatekti į atskirtuvą. Šios atliekos turi būti pašalinamos kartu su specialiomis atliekomis. Gryni mineraliniai tepalai, lietaus vanduo nuo „pašalinių“ paviršių ir buitinės nuotėkos neturėtų patekti į atskirtuvą.

Koalescencinis filtras negali būti pašalinamas atskirtuvo veikimo metu!

Dangčiai turi būti įrengiami virš žemės arba aukščiau įtekančio vandens lygio, kad būtų išvengta atsiktinio naftos produktų išsiliejimo sutrikus vandens ištekėjimui iš atskirtuvo.

EKSPLOATAVIMAS

Sistemos eksploatavimas turi atitikti:

- čia pateikiamas rekomendacijas;
- EN 858 (lengvųjų skysčių skirtuvai) reikalavimus;
- Vietinius reikalavimus ir normatyvus

Sistema turėtų būti išvaloma bent kartą per šešis mėnesius. Sistemoje neturėtų būti sukaupiama daugiau negu 85% numatyto teršalų tūrio. Valyti būtina dažniau jei smėliagaudė, ar naftos produktų atskirtuvai yra perpildomi. Atskirtuvo veikimas neturi būti trikdomas. Surinkti naftos produktai, smėliagaudės turinys turi būti išsiurbiamas, išvalomas ir pašalimas įgaliotos atliekų tvarkymo įmonės. Naudokite mobilias kopėčias norėdami patekti į sistemą. Prieš patekdami į atskirtuvą išsiurbkite susikaupusias „medžiagas“. Naftos produktų atskirtuvai ir smėliagaudė turėtų būti valomi tuo pačiu metu, jei tai įmanoma. Pirmiausia iš sistemos išsiurbkite naftos produktus, o tada likusį vandenį į atskirą rezervuarą. Nuvalykite plūdę ir sklendę kaskart valydami sistemą. Patikrinkite įrenginių

veikimą.

Atskirtuvai su koalescenciniu filtru: jei koalescencinis 3D filtras yra užterštas smėliu, purvu išimkite jį, išvalykite smėliagaudę ir perduokite pažeistą filtrą atliekų perdirbimo įmonei. Įdėkite naują filtrą. Po valymo darbų užpildykite sistemą švariu vandeniu.

Koalescencinis filtras negali būti pašalinamas atskirtuvo veikimo metu!

EKSPLOATACIJA

Riebalų atskirtuvai

PRIEŠ PRADEDANT NAUDOTI

1. Išvalykite sistemą nuo patekusio skiedinio, grunto ir kt.
2. Pripildykite smėliagaudę ir riebalų atskirtuvą švariu vandeniu. Pasistenkite, kad visuose rezervuaro skyriuose būtų vienodas vandens lygis. Pildykite talpos skyrius paeiliui!
3. Pakartotinai patikrinkite sistemos sandarumą.

EKSPLOATAVIMAS

Sistemos eksploatavimas turi atitikti:

- čia pateikiamas rekomendacijas;
- EN 1825 (riebalų atskyrimo sistemos), reikalavimus;
- Vietinius reikalavimus ir normatyvus.

Į riebalų ir krakmolo atskirtuvus neturėtų tekėti buitinės nuotekos, lietaus nuotekos su mineralinės kilmės riebalais. Prieš atskirtuvą patariama montuoti grotas, nusodintuvą, sulaikantį didelius nešvarumus. Atskirtuvai turi būti vėdinami, kad puvimo procesų pasekoje nesikaupytų kvapai

PRIEŽIŪRA

1. Riebalų atskirtuvai turi būti išvalomi bent kartą per mėnesį arba dažniau. Valymo dažnumas priklauso nuo to, kaip greitai prisipildo smėlio-purvo nusodintuvai arba atskirtuvai. Atskirtuvo darbas neturėtų būti trikdomas.
2. Sukaupiti „produktai“ turi būti išsiurbiami, išvalomi ir pašalinti įgaliotos atliekų tvarkymo įmonės.
3. Po valymo pripildykite sistemą švariu vandeniu.
4. Naudokite mobilias kopėčias norėdami patekti į sistemą. Prieš patekdami atskirtuvą išsiurbkite susikaupusias „medžiagas“.

Atskirtuvų apžiūra turėtų būti vykdoma kas mėnesį.

Vadovaukitės darbų saugos reikalavimais!

BETONINIAI
ATSKIRTUVAI

DIDELI PLIENINIAI
ATSKIRTUVAI

POLIETILENINIAI
ATSKIRTUVAI

PRIEDAI

PANAUDOJIMO
SRITYS

DYDŽIO
PARINKIMAS

MONTAVIMO
REKOMENDACIJOS

HAURATON Lietuva
A. Goštauto g. 8 - 0418
LT-01108, Vilnius
tel. +370 5 2629594
info@hauraton.lt
www.hauraton.lt

HAURATON GmbH & Co. KG
Werkstraße 13
76437 Rastatt
Germany
Tel. +49 7222 958 0
Fax +49 7222 958 102
info@hauraton.com
www.hauraton.com

Prekybos partneris

16.03.15LT

Gaminiojas pasilieka teisę
keisti techninius duomenis
tobulindamas gaminius.

03/2015 | SPAUSDINTA LIETUVOJE
Paveikslėliai, matmenys ir informacija
apie svorį nėra įpareigojantys

